

Vrsta načrta:

3/5 Načrt PHO na odseku Zvezek 4_APO-03

Investitor:



REPUBLIKA SLOVENIJA
 Ministrstvo za infrastrukturo
 Direkcija RS za infrastrukturo
 Tržaška cesta 19, 1000 Ljubljana

Projekt/Objekt:

Nadgradnja medpostajnega odseka
 Ljubljana - Brezovica

Vrsta projektne dokumentacije:

IZVEDBENI NAČRT

Za gradnjo:

Vzdrževalna dela v javno korist

Projektant:

PNZ svetovanje projektiranje d.o.o.
 Vojkova cesta 65, 1000 Ljubljana

Številka načrta:

18_758/PHO

Številka projekta:

3685

Kraj in datum:

Ljubljana, julij 2019

Dopolnjeno po reviziji:

Ljubljana, november 2019

3/5.6.1.3 - ZVEZEK 4		
APO-03	Absorpcijska protihrupna ograja APO-03	
GS.03.1-2	GRADBENA SITUACIJA APO-03 (List 1-2)	1:500
KP.03	KARAKTERISTIČNI PREČNI PREREZI APO-03	1:50
PP.03.1-3	PREČNI PREREZI APO-03 (List 1-3)	1:100
VP.03.1-4	VZDOLŽNI PROFIL APO-03 (list 1-4)	1:100/100

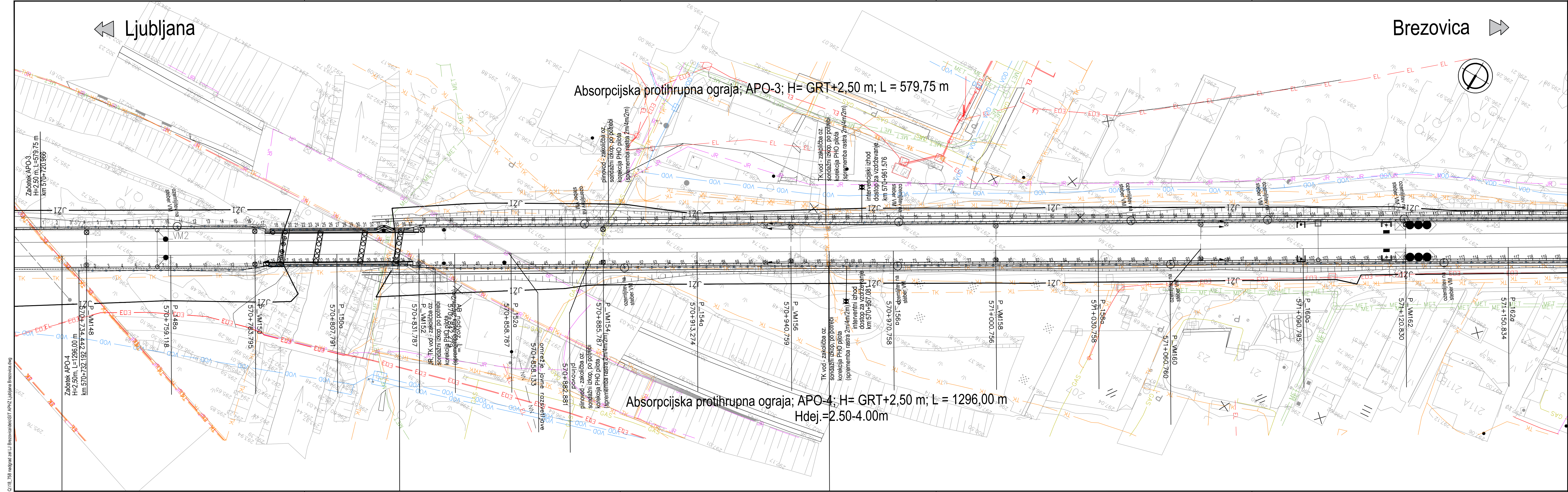
ZG50	0098	007.2111	S.1	
-------------	-------------	-----------------	------------	--

← Ljubljana

Brezovica →

Absorpcijska protihrupna ograja, APO-3; H= GRT+2.50 m; L = 579,75 m

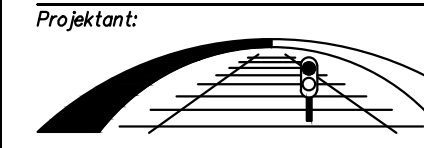
Absorpcijska protihrupna ograja, APO-4; H= GRT+2,50 m; L = 1296,00 m
Hdej.=2.50-4.00m



november 2019
Datum: Dopolnjeno po reviziji Podpis:
Opis spremembe:



Republika Slovenija
Ministrstvo za infrastrukturo
Direkcija RS za infrastrukturo
Tržaška cesta 19, 1000 Ljubljana
tel.: 01 478 80 02, fax: 01 478 81 23



sz - projektivno podjetje ljubljana, d.d.
projektiranje, inženiring, svetovanje
Ukmarjeva ulica 6, SI - 1000 Ljubljana
tel.: 01 300 76 00, fax.: 01 300 76 36

Podizvajalec:
PNZ svetovanje projektiranje d.o.o.
Vojkova cesta 65, SI - 1000 Ljubljana
tel.: 01 589 65 00, fax.: 01 568 33 39

Projekt: **Nadgradnja medpostajnega odseka Ljubljana - Brezovica**

Objekt: **Odsek Ljubljana - Brezovica** Id. št.: lme:

Načrt: **Načrt PHO na odseku: - APO 3** Odg. vodja projekta: G-2753 Boris Brilly univ.dipl.inž.gradb.

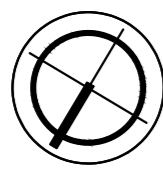
Vrsta načrta: **NAČRT GRADBENIH KONTRUKCIJ** Odg. projektant načrta: G-3346 Igor Trdin, univ.dipl.inž.gradb.

Risba: **GRADBENA SITUACIJA** Izdelal: G-4047 Jure Mlakar univ.dipl.inž.gradb.

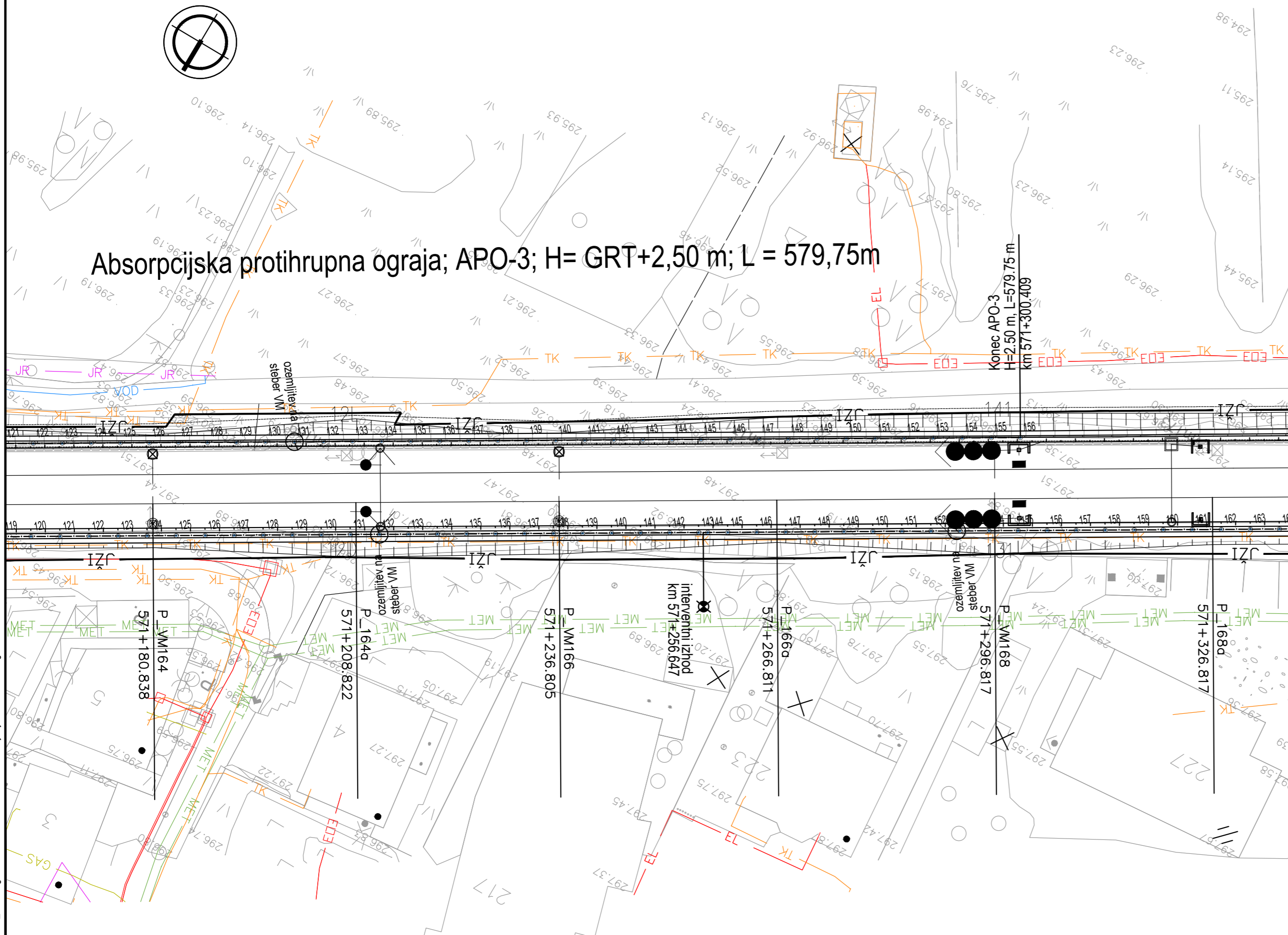
Št. proge: 50	Vrsta projekta: IZN	Merilo: 1:500	Datum: julij 2019	Projekt št.: 3685	Načrt št.: 18 758/PHO	Int. št.: 3685 3/1
Št. odseka: ZG50	Arhivska številka: 0098	Faza/Objekt: 007.2111.	Sifra risbe: G.102	Prostor za črtno koda:		Risba št.: GS.03.1

C118_758 redgrad zel Lj Brezovica\delo\SI1 - APNZ\Ljubljana Brezovica.dwg

← Ljubljana



Absorpcijska protihrupna ograja; APO-3; H= GRT+2,50 m; L = 579,75m



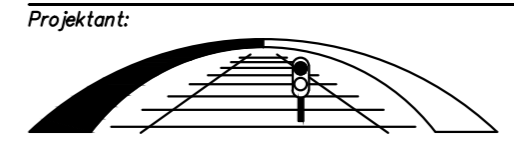
C:\18_758 nadgrad zel LJ Brezovica\delo\SIT APHZ Ljubljana Brezovica.dwg

november 2019	Dopolnjeno po reviziji	
Datum:	Opis spremembe:	Podpis:



Republika Slovenija

Republika Slovenija
Ministrstvo za infrastrukturo
Direkcija RS za infrastrukturo
 Tržaška cesta 19, 1000 Ljubljana
 tel.: 01 478 80 02, fax: 01 478 81 23



sž - projektivno podjetje ljubljana, d.d.
projektiranje, inženiring, svetovanje
 Ukmarjeva ulica 6, SI - 1000 Ljubljana
 tel.: 01 300 76 00, fax.: 01 300 76 36

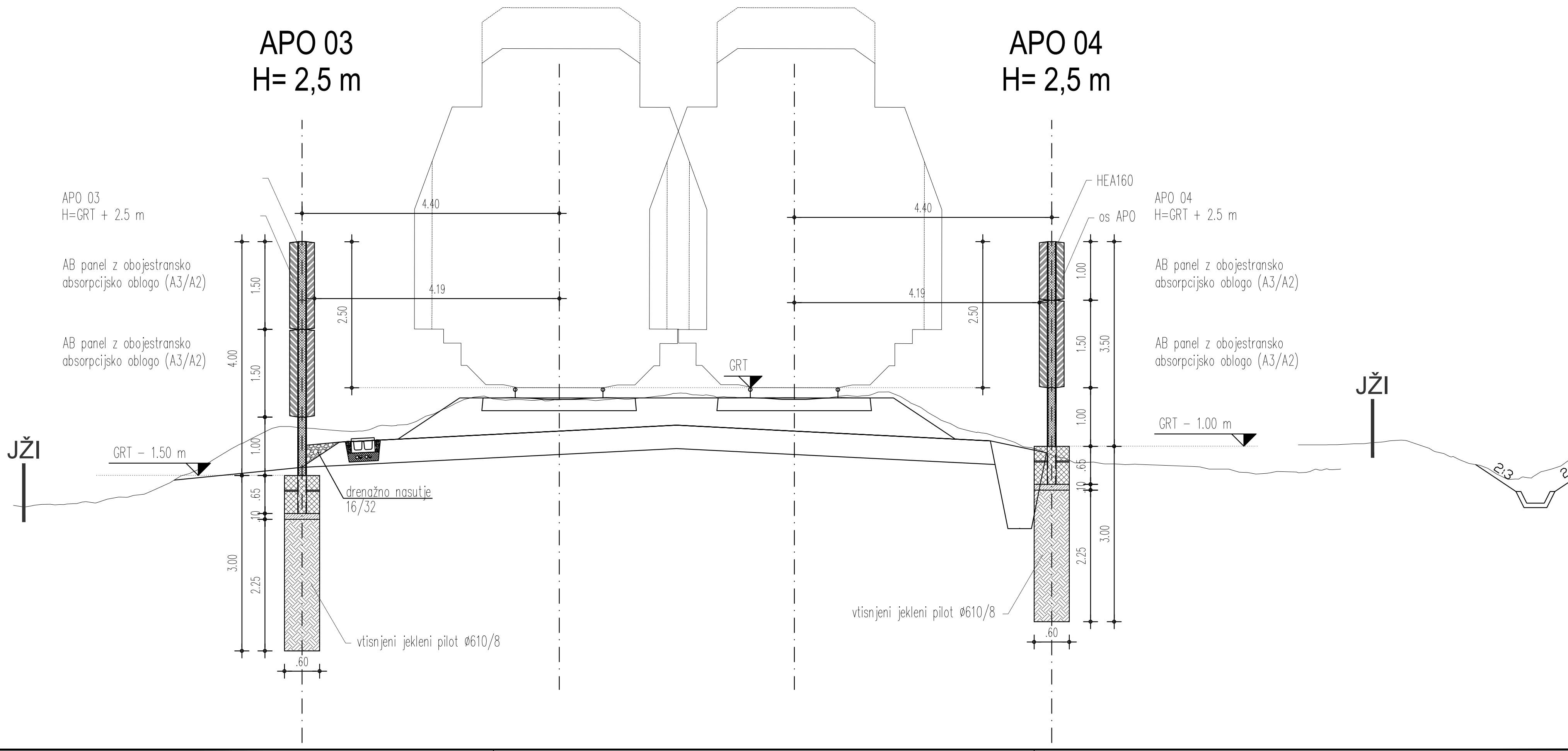
Podizvajalec:	PNZ svetovanje projektiranje d.o.o. Vojkova cesta 65, SI - 1000 Ljubljana tel.: 01 589 65 00, fax.: 01 568 33 39
---------------	---


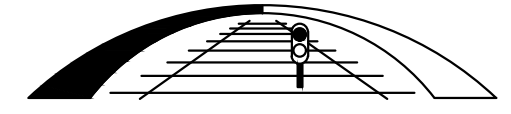
Projekt: **Nadgradnja medpostajnega odseka Ljubljana - Brezovica**

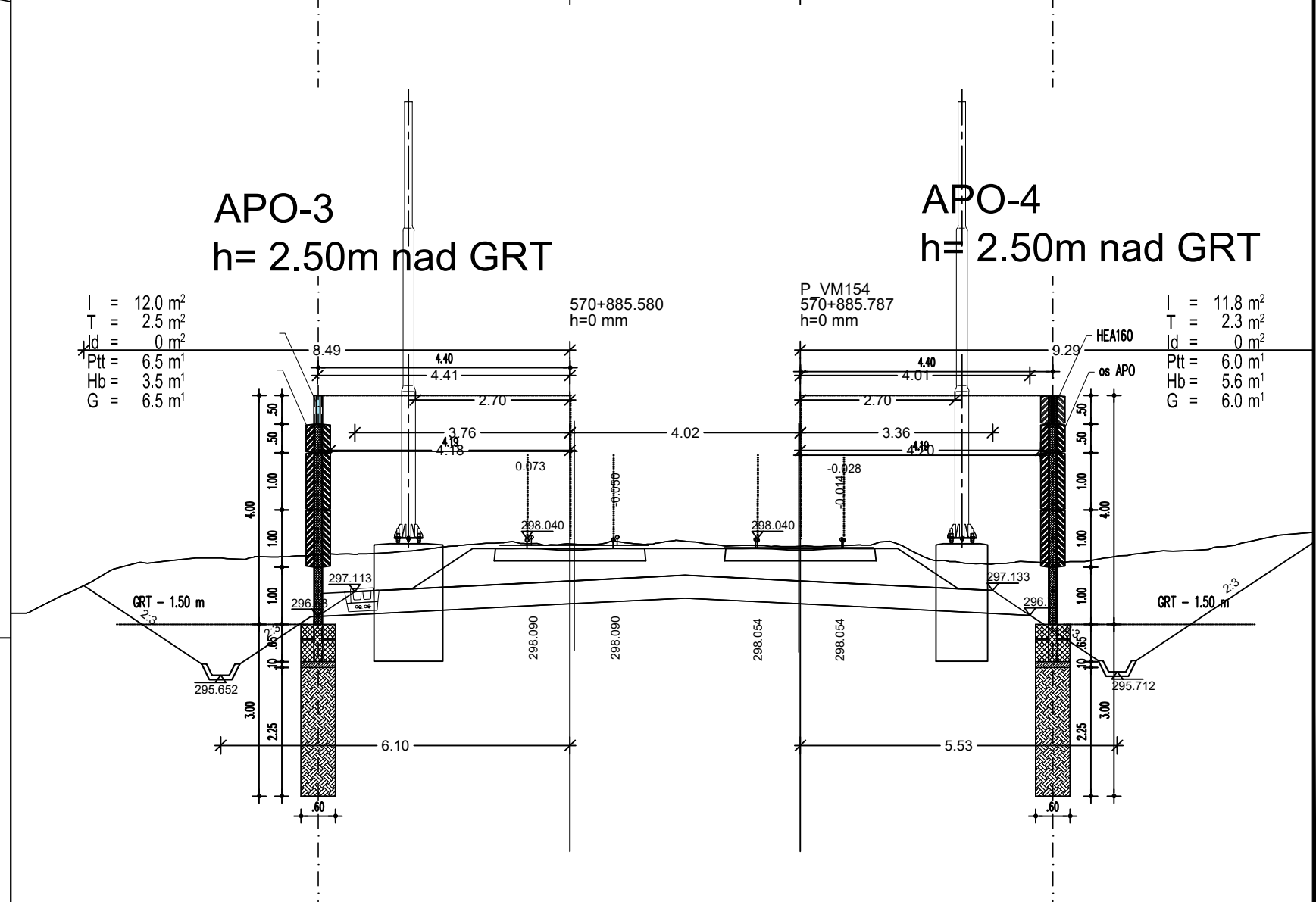
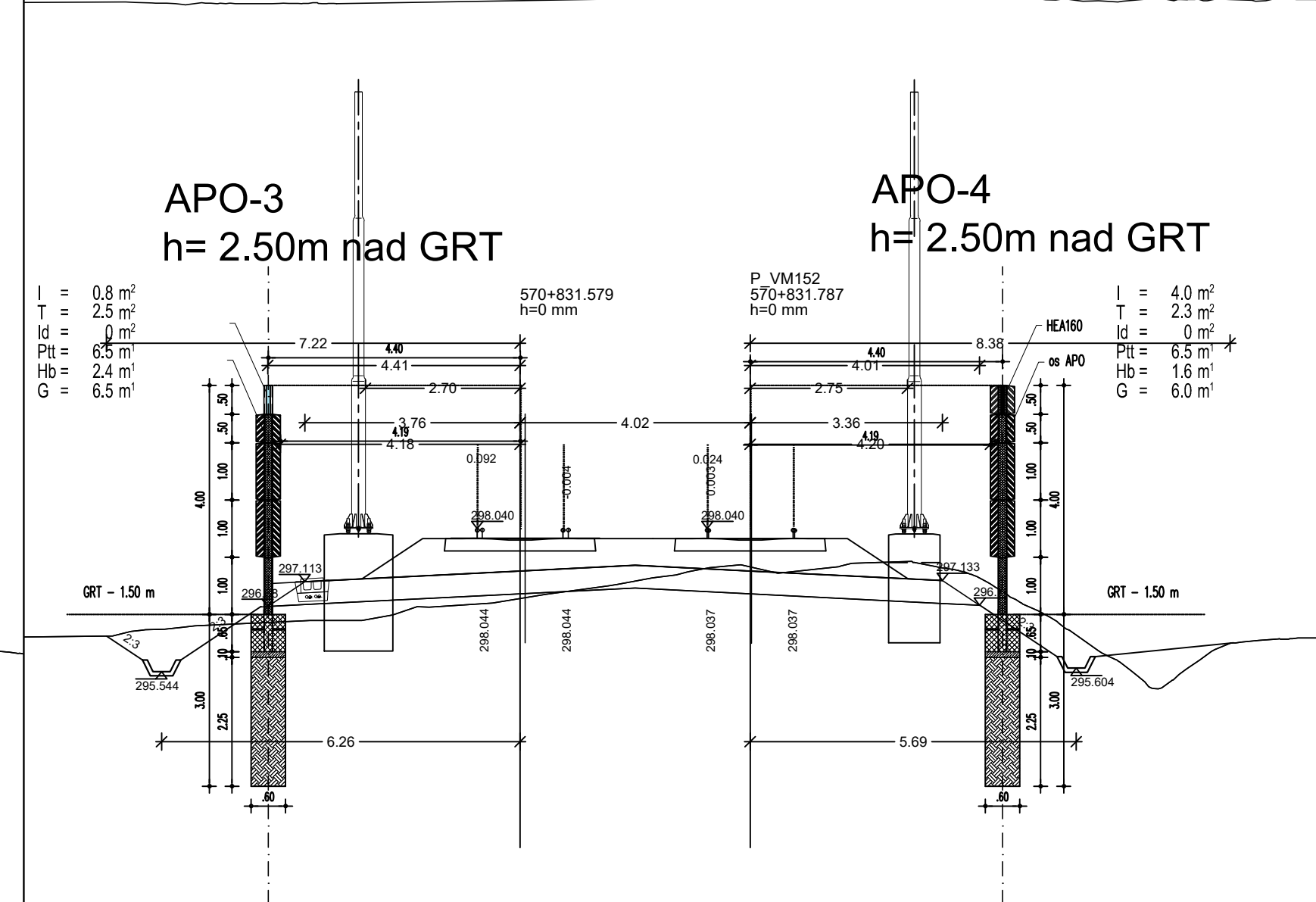
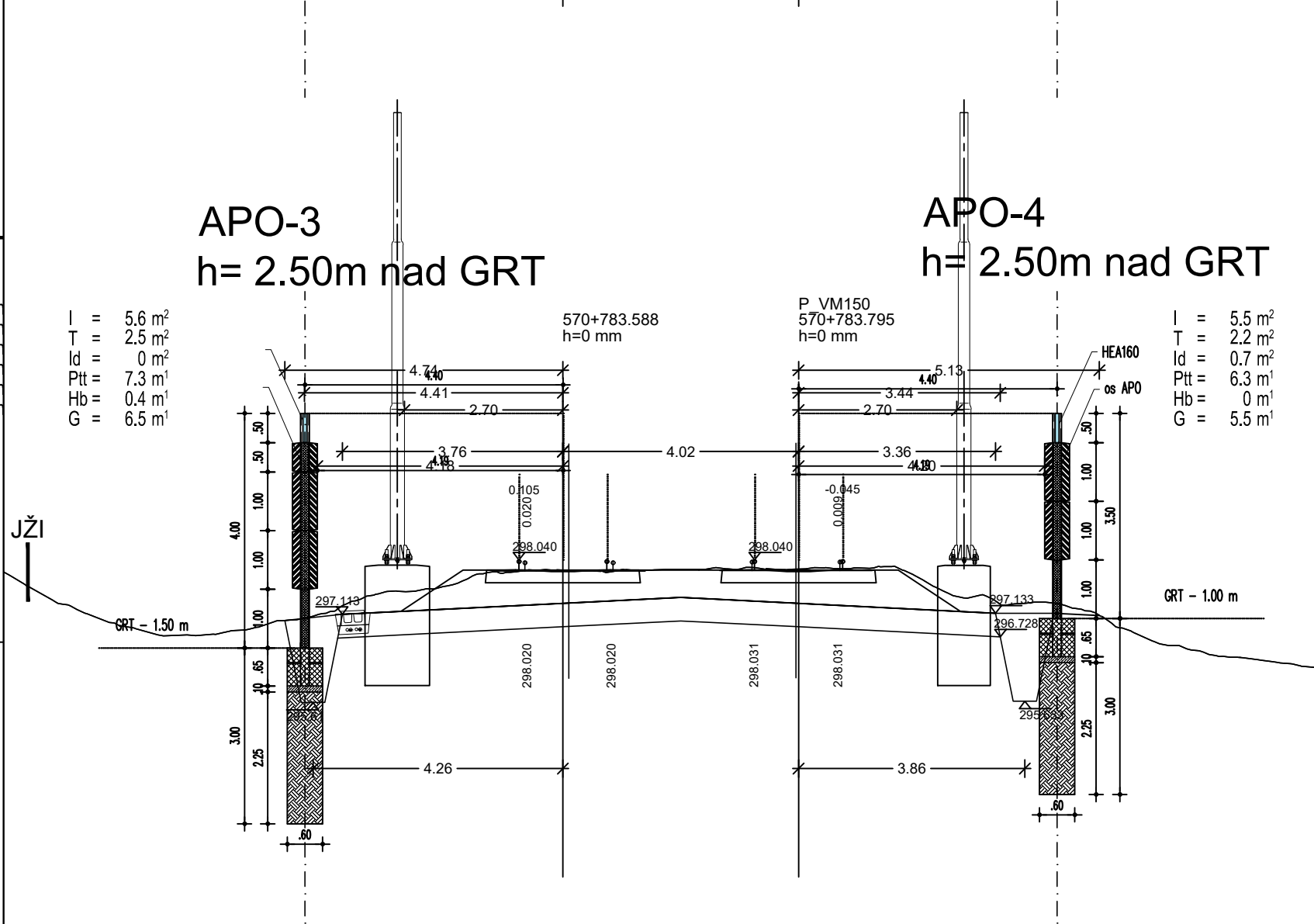
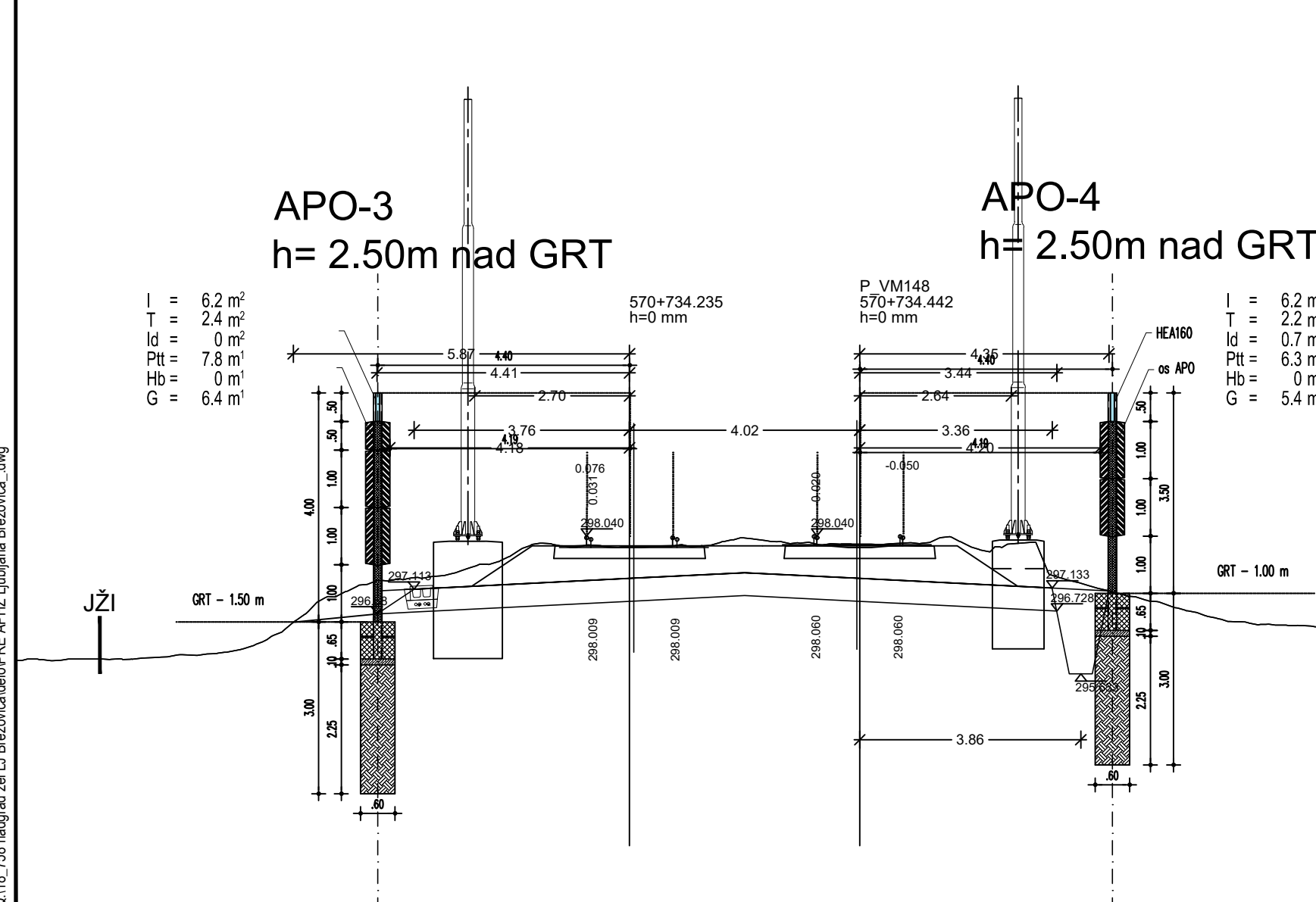
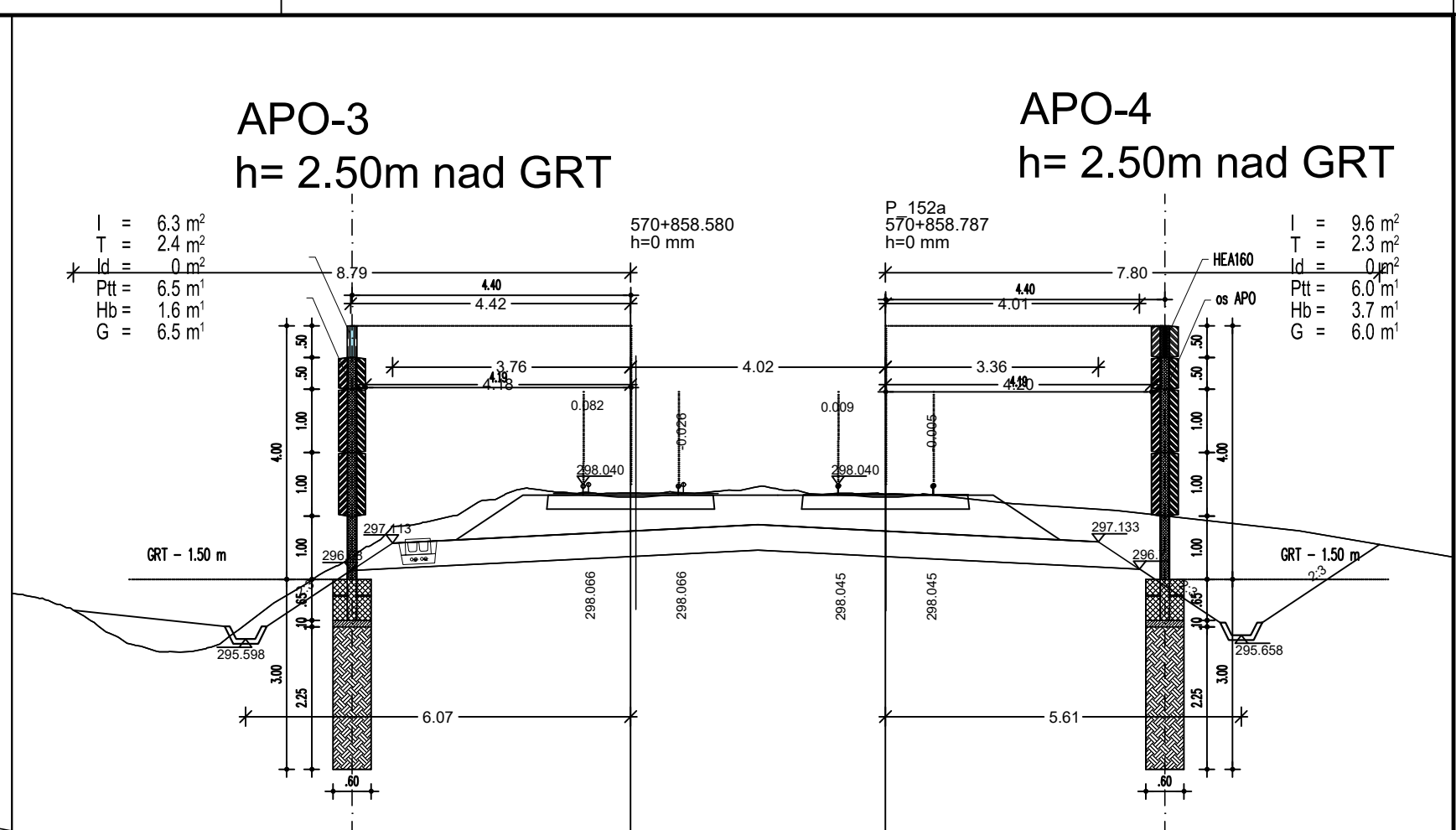
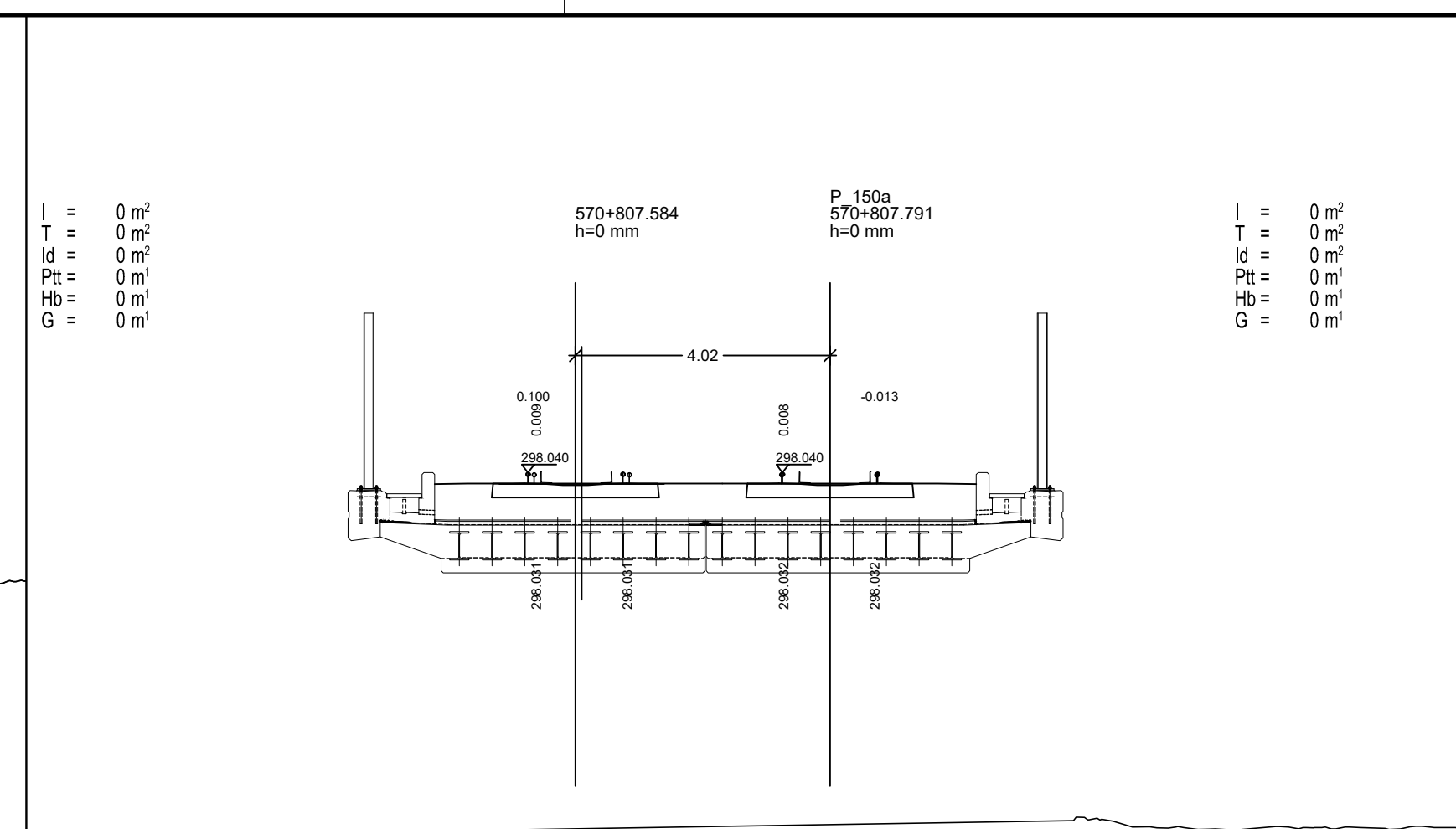
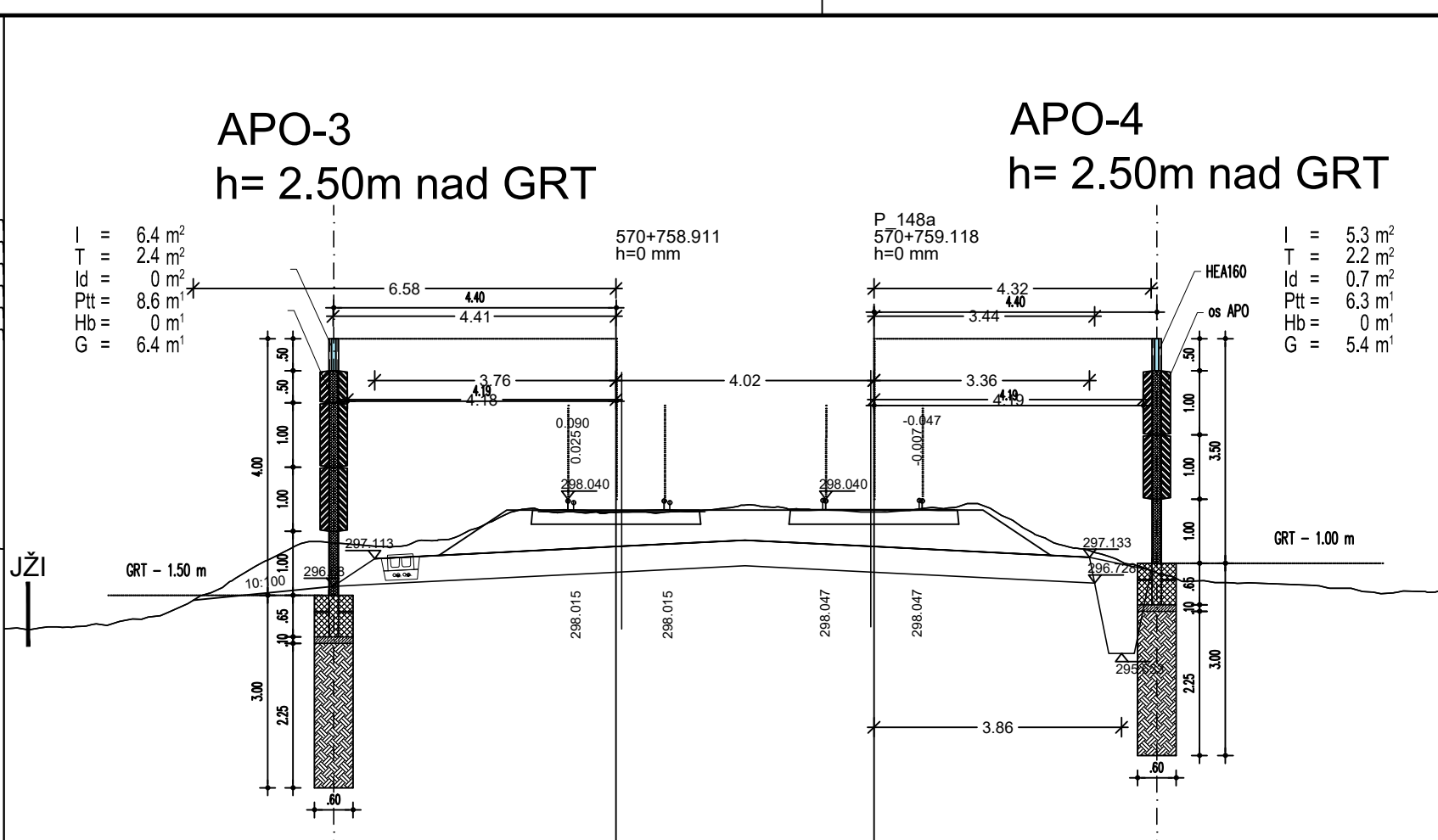
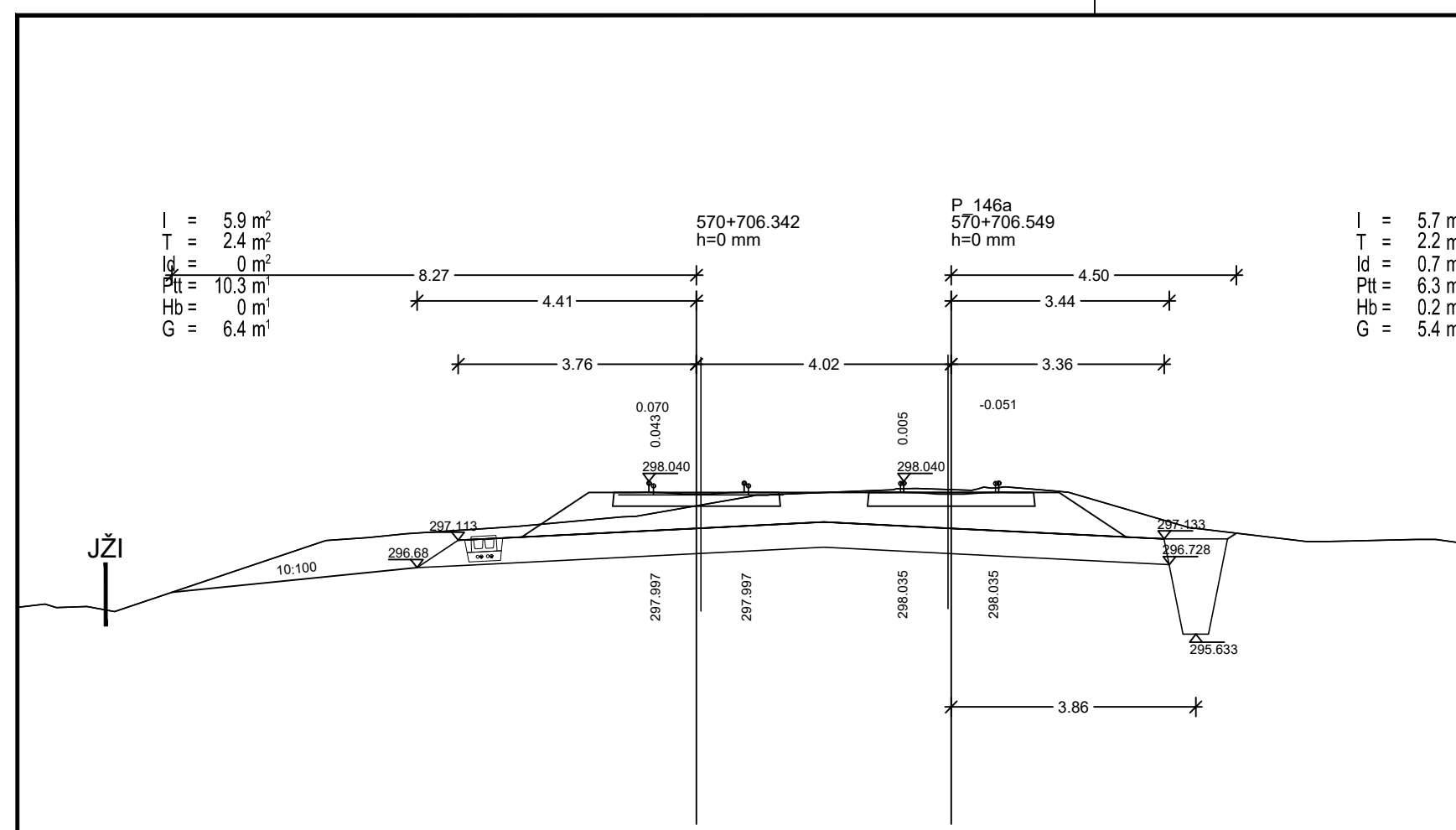
Objekt:	Odsek Ljubljana - Brezovica	Id. št.:	Ime:
Načrt:	Načrt PHO na odseku: - APO 3	Odg. vodja projekta:	G-2753 Boris Brilly univ.dipl.inž.gradb.
Vrsta načrta:	NAČRT GRADBENIH KONTRUKCIJ	Odg. projektant načrta:	G-3346 Igor Trdin, univ.dipl.inž.grad.
Risba:	GRADBENA SITUACIJA	Izdela:	G-4047 Jure Mlakar univ.dipl.inž.gradb.

Št. proge:	Vrsta projekta:	Merilo:	Datum:	Projekt št.:	Načrt št.:	Int. št.:
50	IZN	1:500	julij 2019	3685	18 758/PHO	3685 3/1
Št. odseka:	Arhivska številka:	Faza/objekt:	Šifra risbe:	Prostor za črtno kodo:		Risba št.:
ZG50	0098	007.2111.	G.102			GS.03.2

Q:\18_756_nadgrad_zei_Lj_Brezovica\delo\NPP_APHZ_Ljubljana_Brezovica.dwg



November 2019		Dopolnjeno po reviziji				
Datum:		Opis spremembe:		Podpis:		
Investitor:		 Republika Slovenija		Republika Slovenija Ministrstvo za infrastrukturo Direkcija RS za infrastrukturo Tržaška cesta 19, 1000 Ljubljana tel.: 01 478 80 02, fax: 01 478 81 23		
Projektant:				sž - projektivno podjetje ljubljana, d.d. projektiranje, inženiring, svetovanje Ukmarjeva ulica 6, SI - 1000 Ljubljana tel.: 01 300 76 00, fax.: 01 300 76 36		
Podizvajalec:				PNZ svetovanje projektiranje d.o.o. Vojkova cesta 65, SI - 1000 Ljubljana tel.: 01 589 65 00, fax.: 01 568 33 39		
Projekt: Nadgradnja medpostajnega odseka Ljubljana - Brezovica						
Objekt: Odsek Ljubljana - Brezovica		Id. št.:		Ime:		
Načrt: Načrt PHO na odseku		Odg. vodja projekta:		G-2753 Boris Brilly univ.dipl.inž.gradb.		
Vrsta načrta:		Odg. projektant načrta:		G-3346 Igor Trdin, univ.dipl.inž.grad.		
Načrt GRADBENIH KONTRUKCIJ		Izdela:		G-4047 Jure Mlakar univ.dipl.inž.gradb.		
Risba: Karakteristični prečni prež - APO 3						
Št. proge:	Vrsta projekta:	Merilo:	Datum:	Projekt št.:	Načrt št.:	Int. št.:
50	IZN	1:100	julij 2019	3685	18_758/PHO	3685
Št. odseka:	Arhivska številka:	Faza/objekt:	Šifra risbe:	Prostor za črtno koda:		Risba št.:
ZG50	0098	007.2111	G.102			KP.03.1



november 2019 Datum: Dopolnjeno po reviziji Opis spremembe: Podpis:

Investitor: Republika Slovenija

Projektant:

Podizvajalec:

Projekt: Nadgradnja medpostajnega odseka Ljubljana - Brezovica

Objekt: Odsek Ljubljana - Brezovica

Načrt: Načrt PHO na odseku

Vrsta načrta: NAČRT GRADBENIH KONTRUKCIJ

Št. proge: 50	Vrsta projekta: IZN	Merilo: 1:100	Datum: julij 2019	Projekt št.: 3685	Načrt št.: 18 758/PHO	Int. št.: 3685
Št. odseka: ZG50	Arhivska številka: 0098	Faza/objekt: 007.2111. G.132	Šifra risbe: G.132	Prostor za črtno kodo:		Risba št.: PP.03.1

Id. št.: lme: Odg. vodja projekta: G-2753 Boris Brilly univ.dipl.inž.gradb. Odg. projektant načrta: G-3346 Igor Trdin, univ.dipl.inž.grad. Izdelal: Karmen Režun, inž. grad.

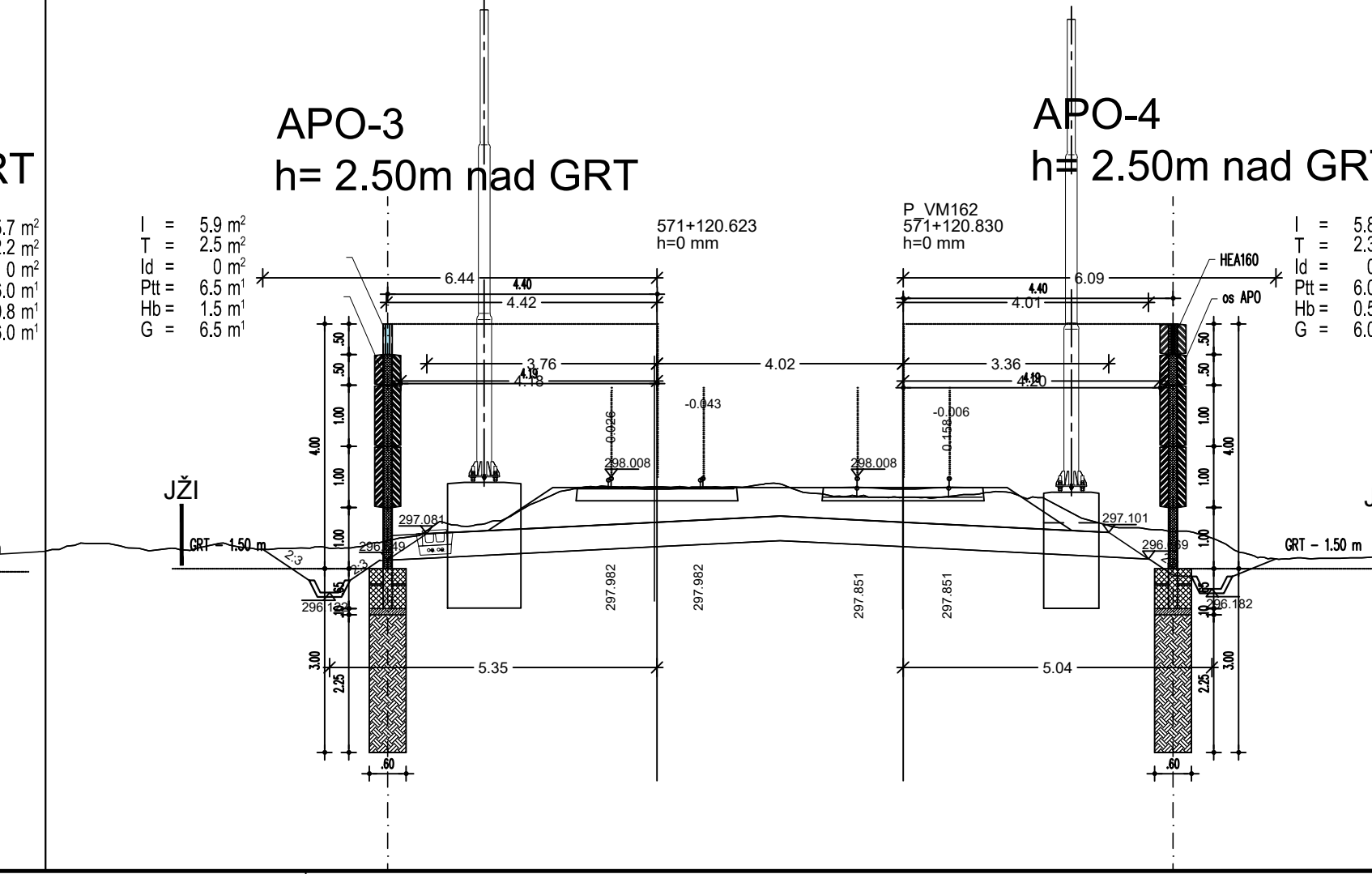
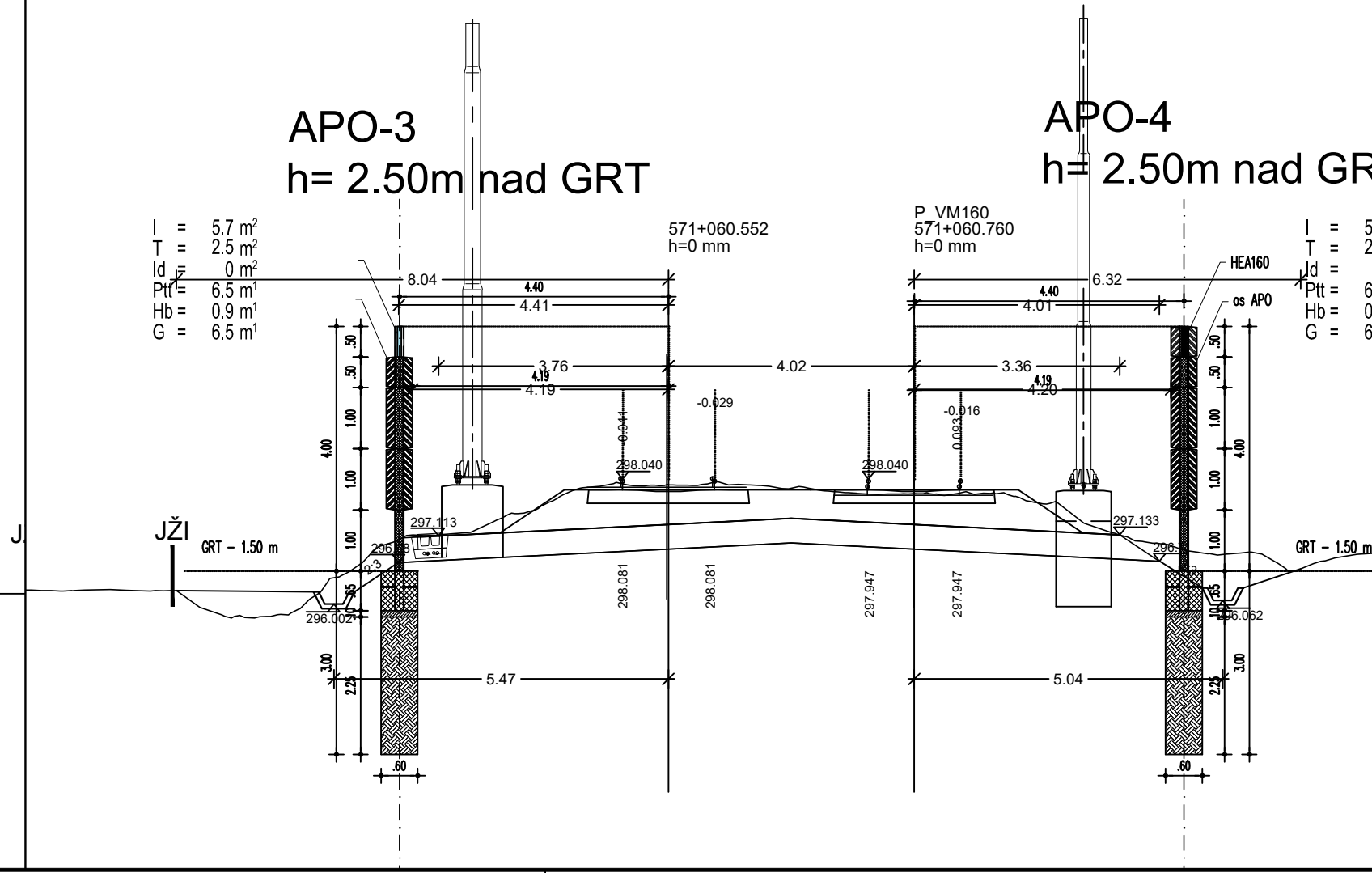
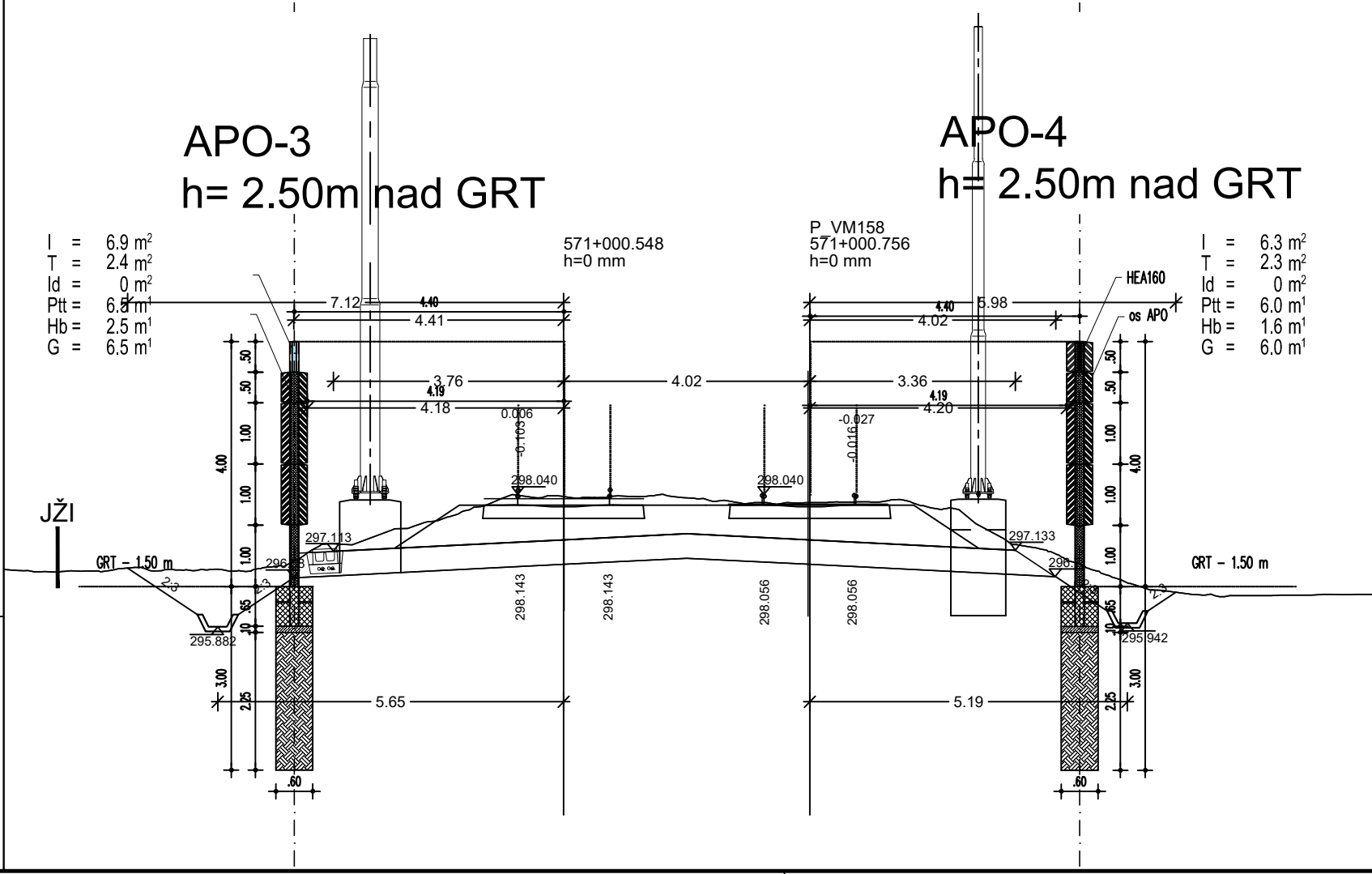
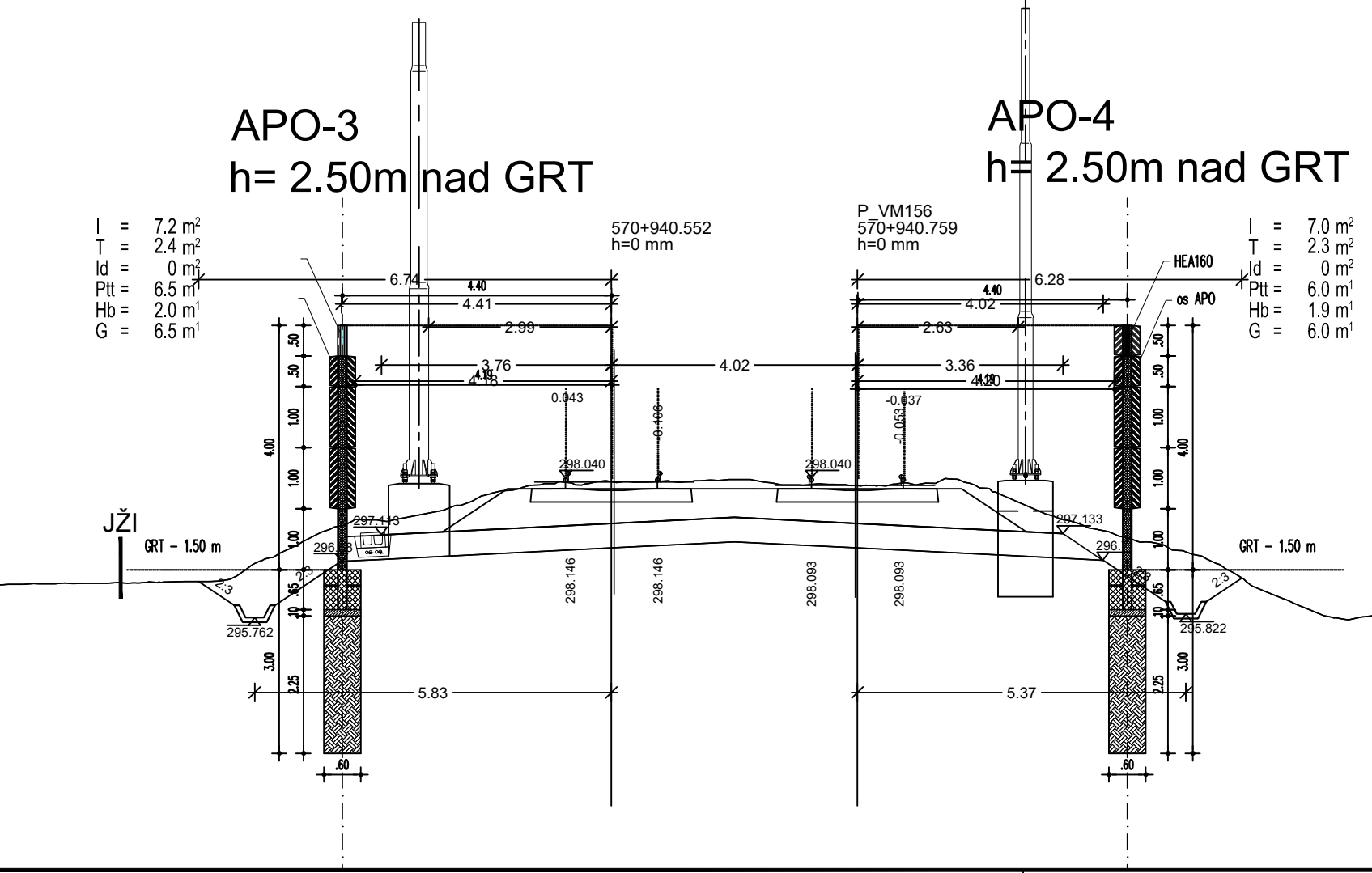
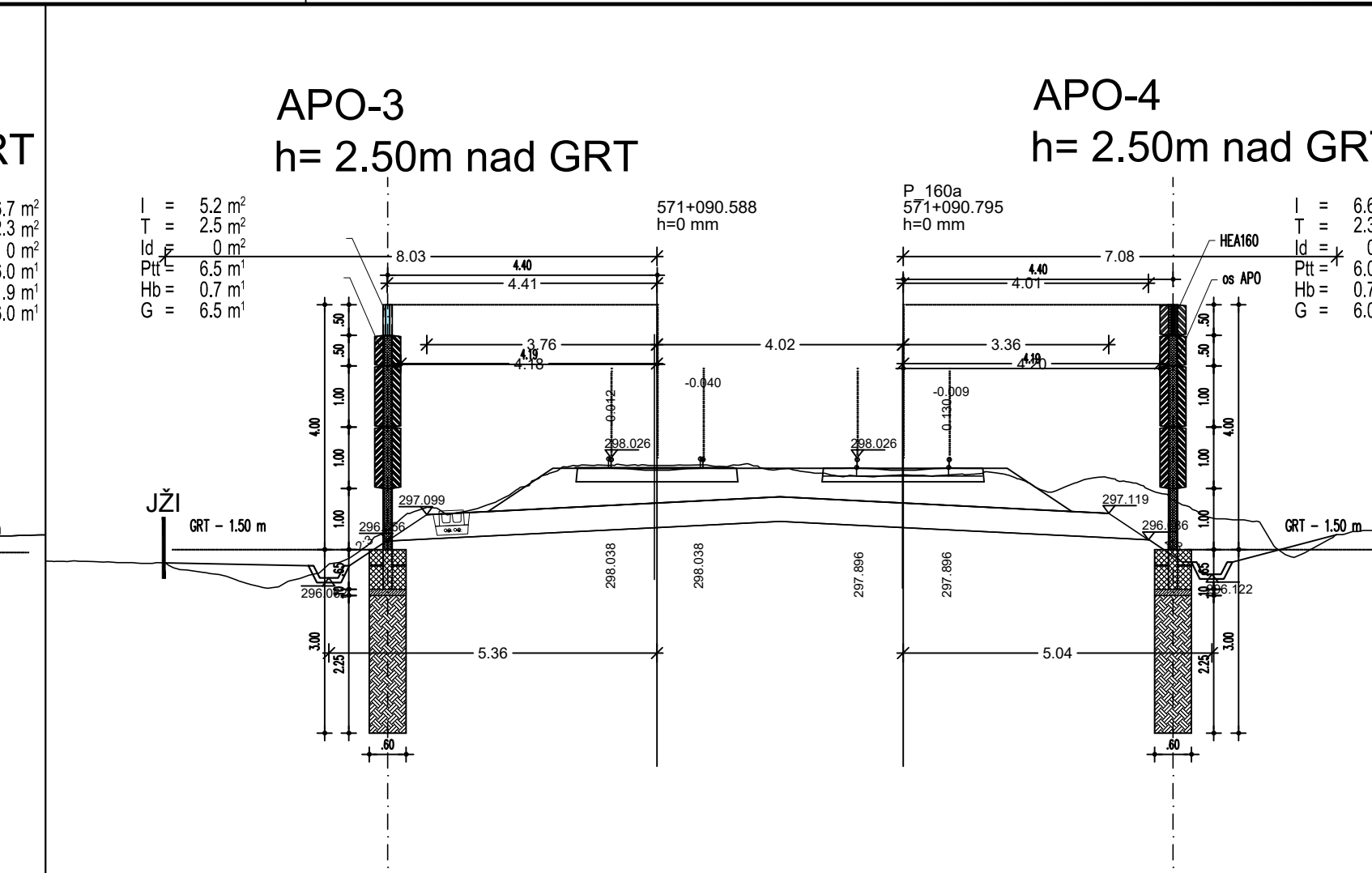
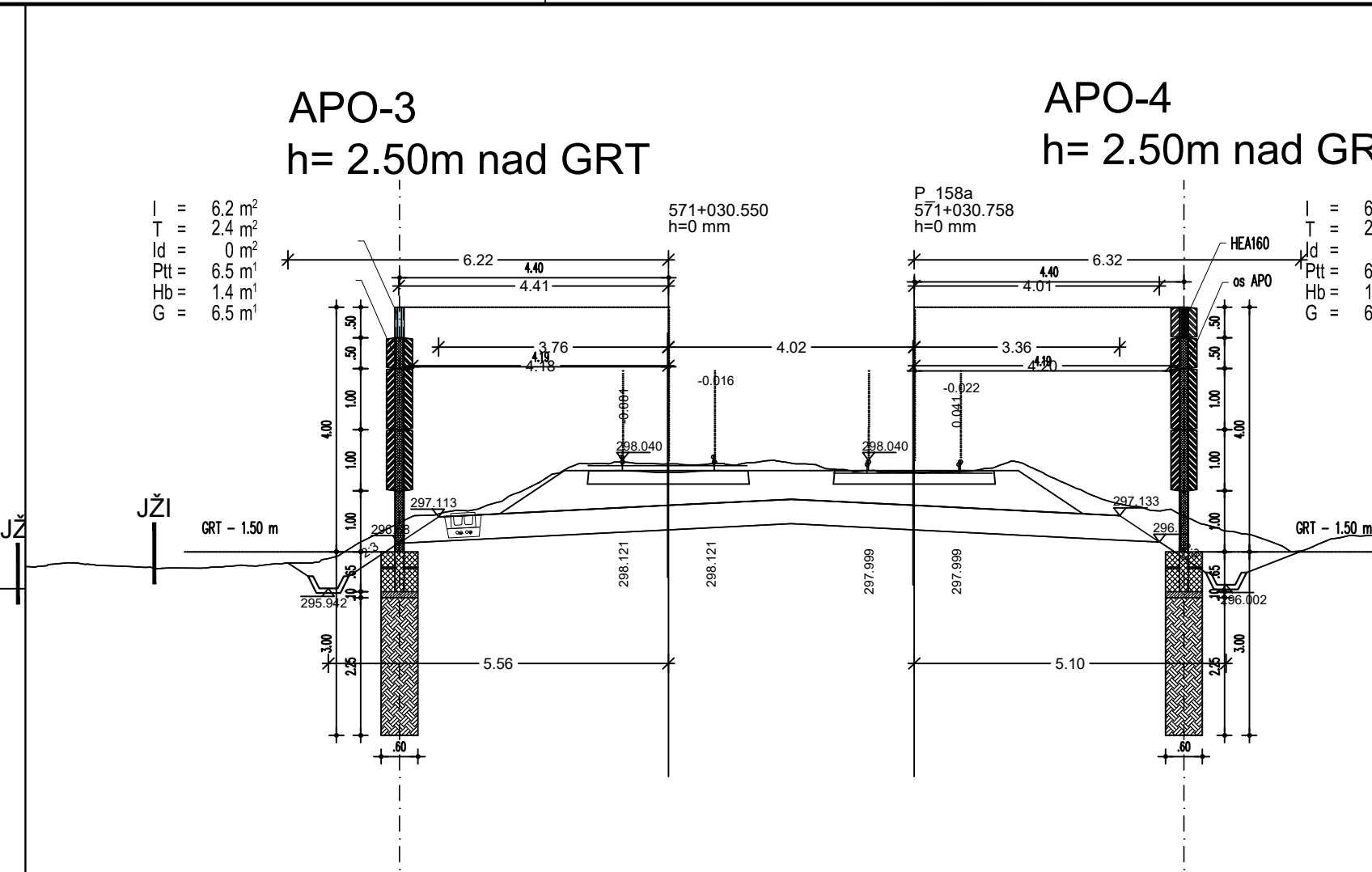
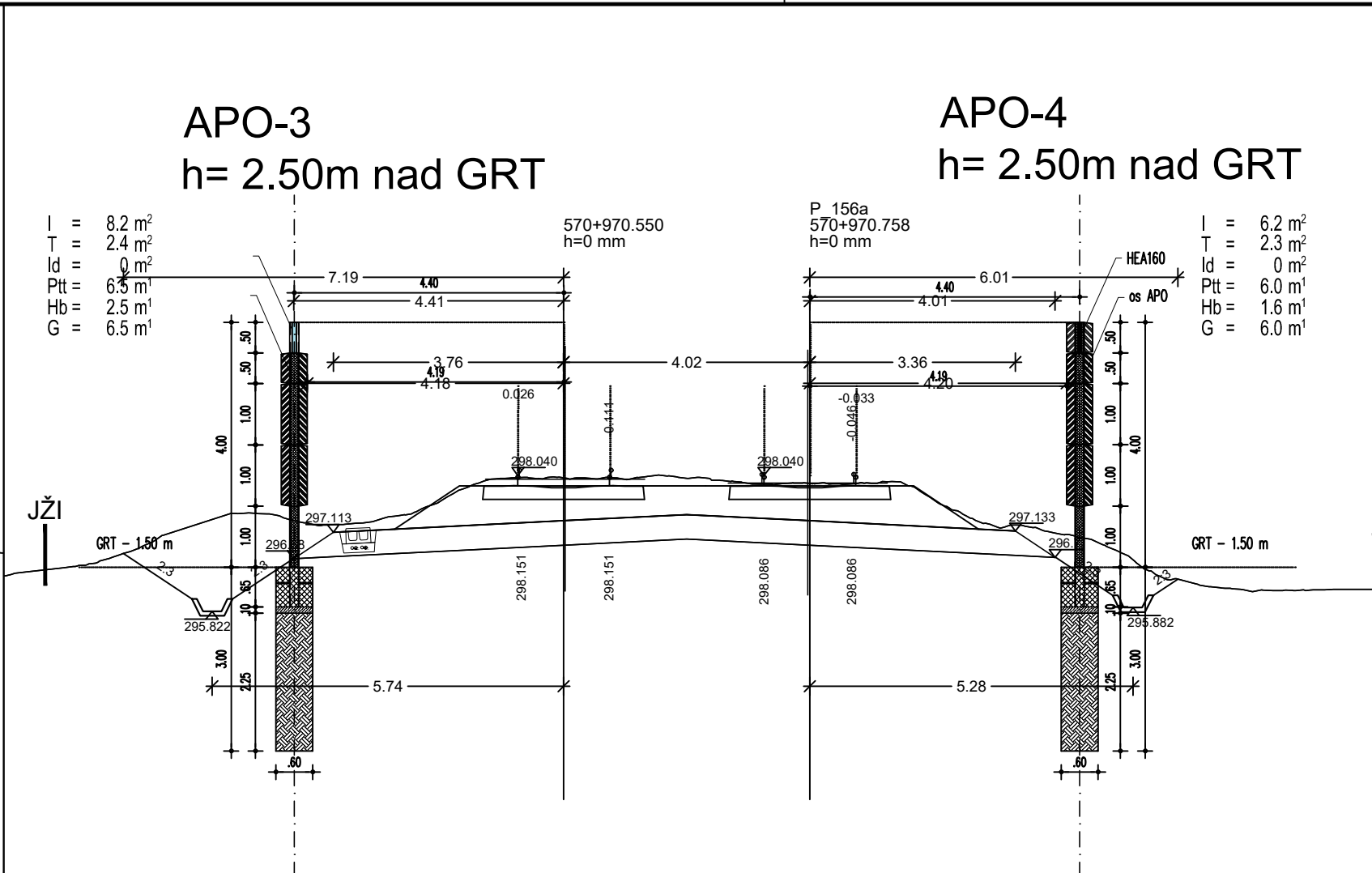
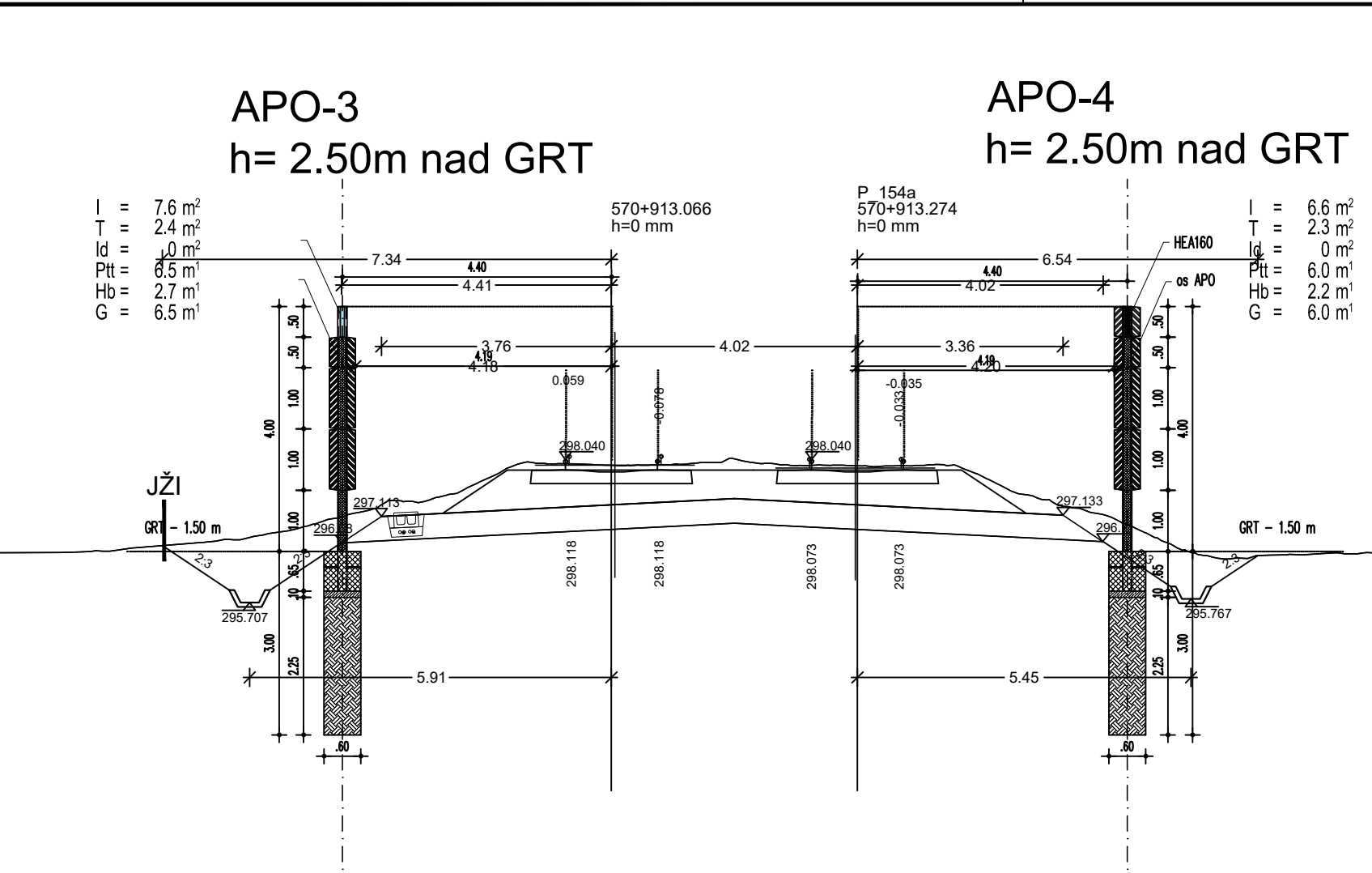
Republika Slovenija
Ministrstvo za infrastrukturo
Direkcija RS za infrastrukturo
Tržaška cesta 19, 1000 Ljubljana
tel.: 01 478 80 02, fax: 01 478 81 23

sz - projektivno podjetje ljubljana, d.d.
projektiranje, inženiring, svetovanje
Ukmarjeva ulica 6, SI - 1000 Ljubljana
tel.: 01 300 76 00, fax.: 01 300 76 36

PNZ svetovanje projektiranje d.o.o.
Vojkova cesta 65, SI - 1000 Ljubljana
tel.: 01 589 65 00, fax.: 01 568 33 39

C:\118_758\redgrad\del\1\Brezovica\del\PHO\APN\Z\ljubljana\Brezovica.dwg

C118_759 redgrad zel LJ Brezovica/odsek PPE APNZ Ljubljana Brezovica_dwg



november 2019
 Datum: Opis spremembe: Podpis:

Investitor: **Republika Slovenija**
Ministrstvo za infrastrukturo
 Direkcija RS za infrastrukturo
 Tržaška cesta 19, 1000 Ljubljana
 tel.: 01 478 80 02, fax: 01 478 81 23

Projektant: **sž - projektivno podjetje ljubljana, d.d.**
 projektiranje, inženiring, svetovanje
 Ukmarjeva ulica 6, SI - 1000 Ljubljana
 tel.: 01 300 76 00, fax.: 01 300 76 36

Podizvajalec: **pnz**
 PNZ svetovanje projektiranje d.o.o.
 Vojkova cesta 65, SI - 1000 Ljubljana
 tel.: 01 589 65 00, fax.: 01 568 33 39

Projekt: **Nadgradnja medpostajnega odseka Ljubljana - Brezovica**

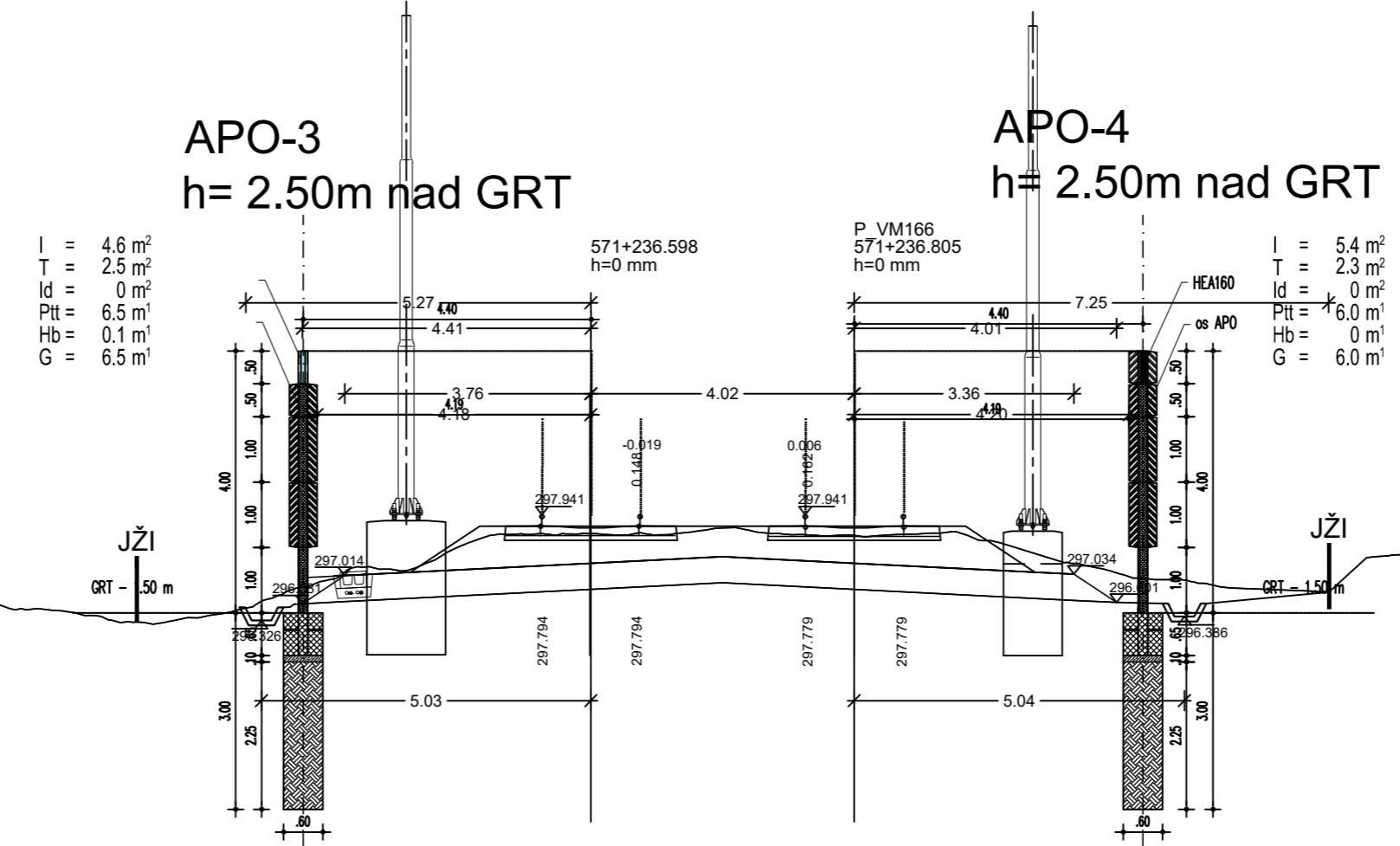
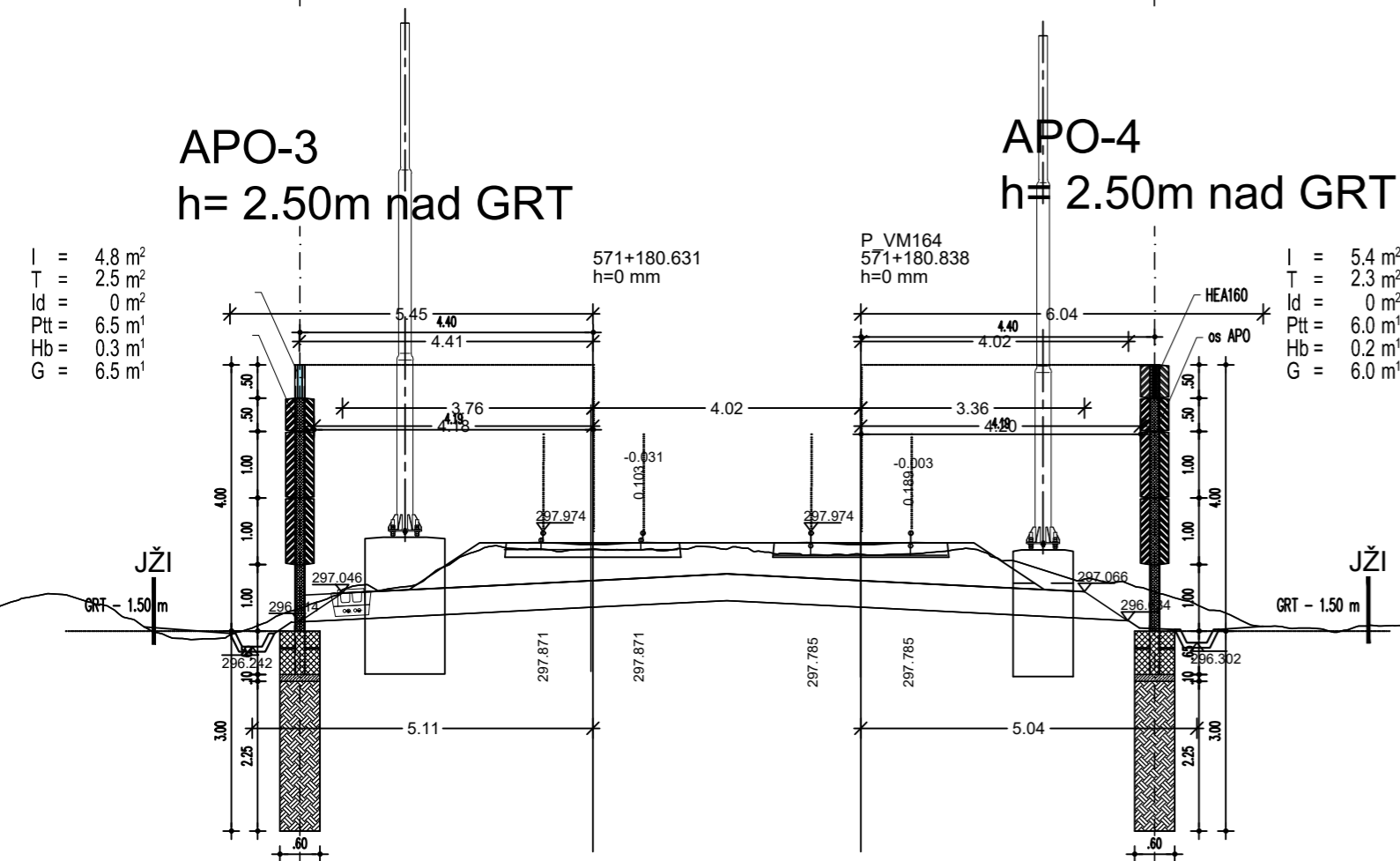
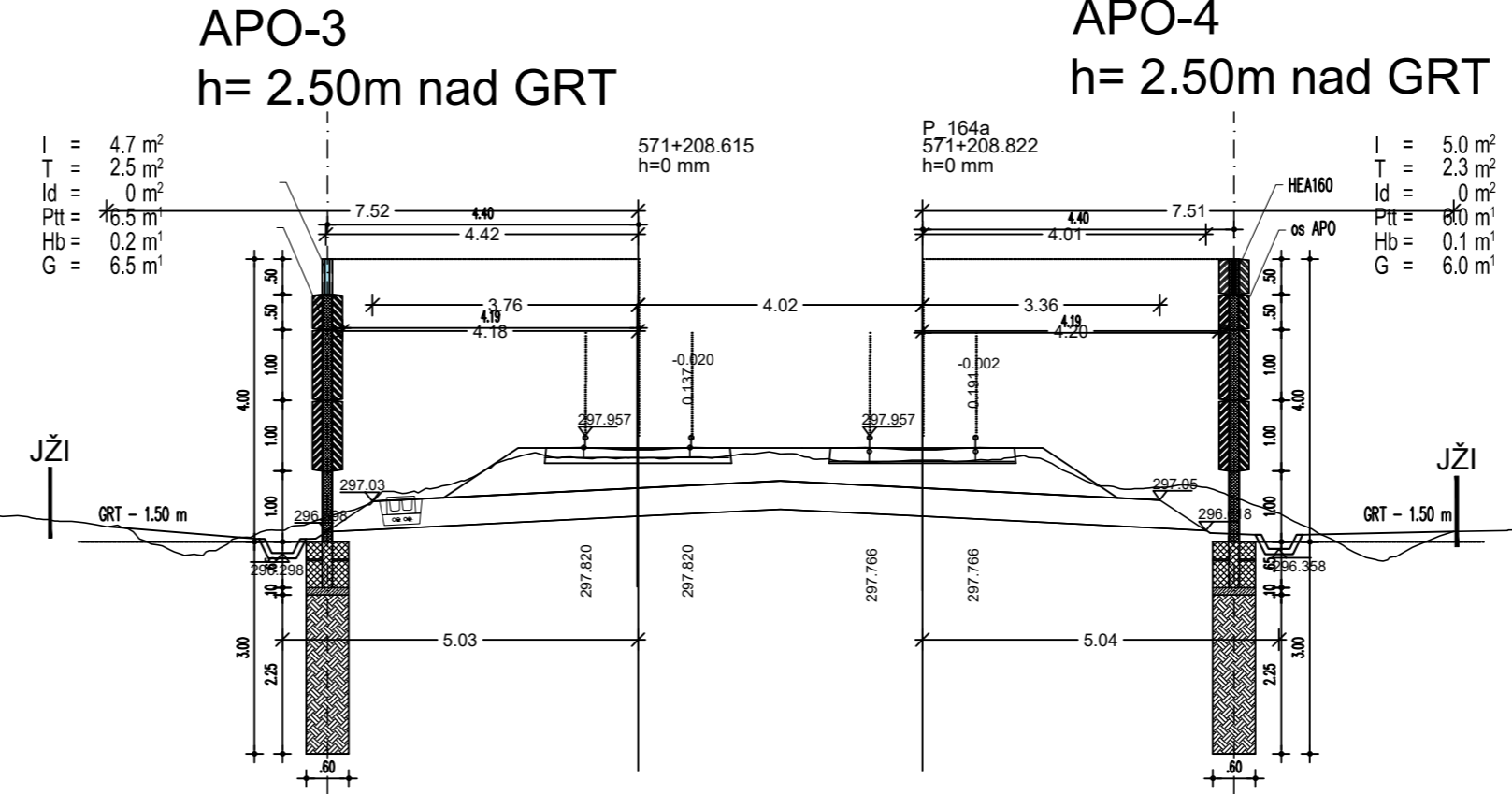
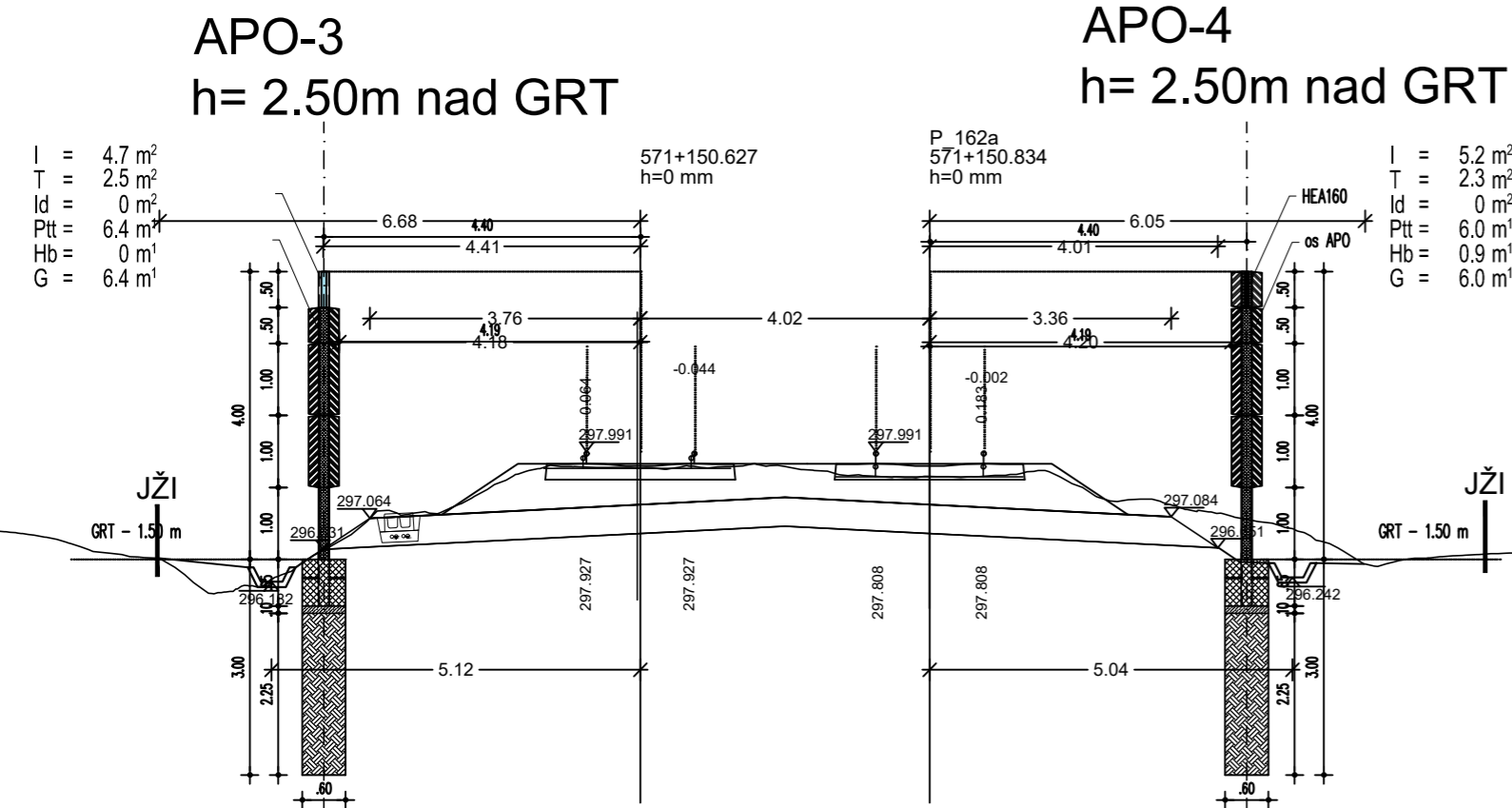
Objekt: **Odsek Ljubljana - Brezovica**

Načrt: **Načrt PHO na odseku**

Id. št.: lme:
 Odg. vodja projekta: G-2753 Boris Brilly univ.dipl.inž.gradb.
 Odg. projektant: G-3346 Igor Trdin, univ.dipl.inž.grad.
 Izdelal: Karmen Režun, inž. grad.

Vrsta načrta: **NAČRT GRADBENIH KONTRUKCIJ**

Št. proge: 50	Vrsta projekta: IZN	Merilo: 1:100	Datum: julij 2019	Projekt št.: 3685	Načrt št.: 18 758/PHO	Int. št.: 3685
Št. odseka: ZG50	Arhivsko številka: 0098	Faza/objekt: 007.2111. G.132	Šifra risbe: G.132	Prostor za črtno koda:		Risba št.: PP.03.2



november 2019
 Datum: Dopolnjeno po reviziji Opis spremembe: Podpis:

Investitor: Republika Slovenija
Republika Slovenija
Ministrstvo za infrastrukturo
Direkcija RS za infrastrukturo
 Tržaška cesta 19, 1000 Ljubljana
 tel.: 01 478 80 02, fax: 01 478 81 23

Projektant: sž - projektivno podjetje ljubljana, d.d.
 projekiranje, inženiring, svetovanje
 Ukmarjeva ulica 6, SI - 1000 Ljubljana
 tel.: 01 300 76 00, fax.: 01 300 76 36

Podizvajalec: PNZ svetovanje projektiranje d.o.o.
 Vojkova cesta 65, SI - 1000 Ljubljana
 tel.: 01 589 65 00, fax.: 01 568 33 39

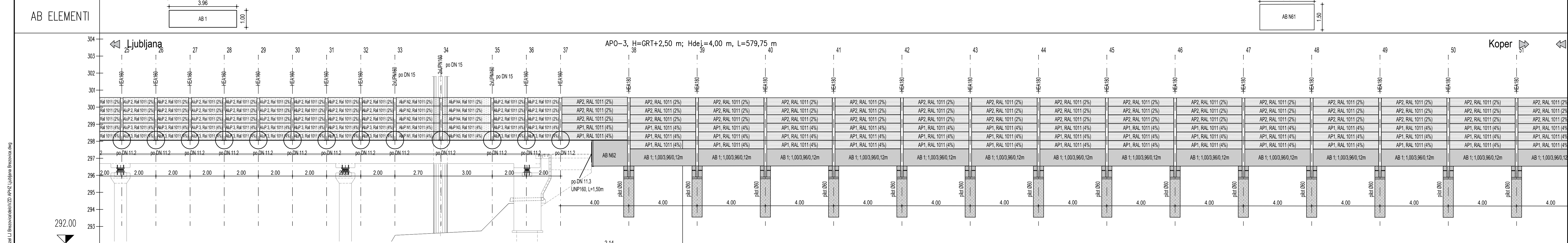
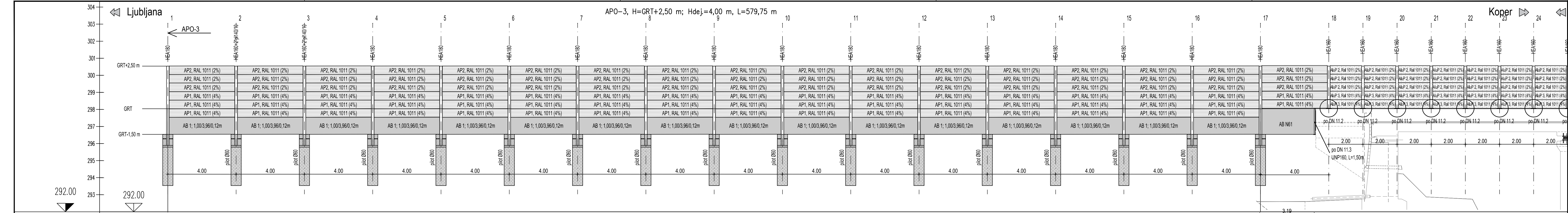
Projekt: Nadgradnja medpostajnega odseka Ljubljana - Brezovica

Objekt: Odsek Ljubljana - Brezovica
 Načrt: Načrt PHO na odseku
 Id. št.: Ime: G-2753 Boris Brilly univ.dipl.inž.gradb.
 Odg. vodja projekta: G-3346 Igor Trdin, univ.dipl.inž.grad.

Vrsta načrta: NACRT GRADBENIH KONTRUKCIJ
 Risba: PREČNI PROFIL APO-03
 Izdelal: Kamen Režun, inž. grad.

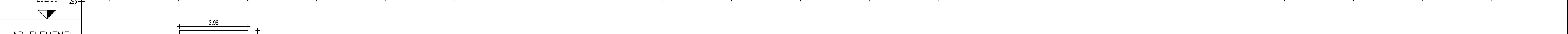
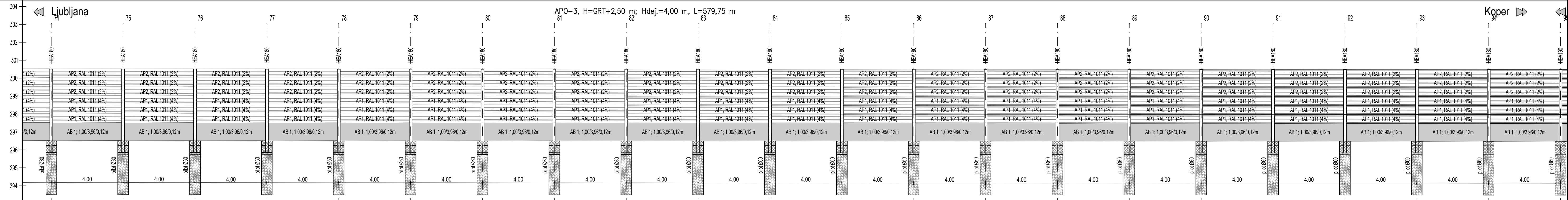
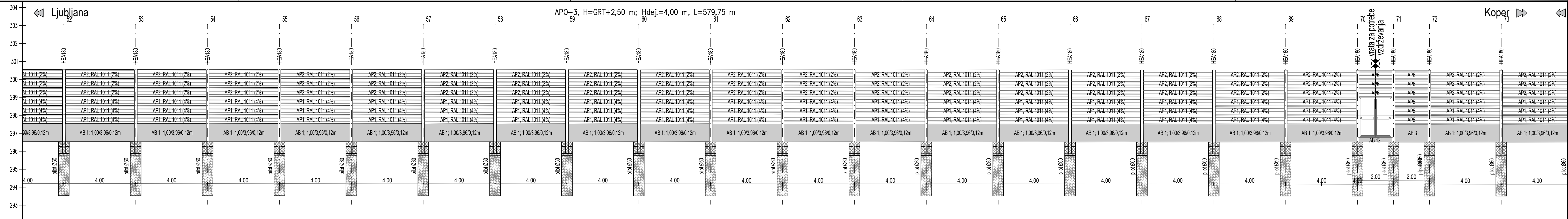
Št. proge: 50	Vrsta projekta: IZN	Merilo: 1:100	Datum: julij 2019	Projekt št.: 3685	Načrt št.: 18_758/PHO	Int. št.: 3685
Št. odseka:	Arhivska številka:	Faza/objekt:	Šifra risbe:	Prostor za črtno koda:		Risba št.:

ZG50 0098 007.2111. G.132 PP.03.3



November 2019		Dopolnjeno po reviziji		Datum: _____		Opis spremembe: _____		Podpis: _____	
Investitor:		 Republika Slovenija		Republika Slovenija Ministrstvo za infrastrukturo Direkcija RS za infrastrukturo Tržaška cesta 19, 1000 Ljubljana tel.: 01 478 80 02, fax: 01 478 81 23					
Projektant:		 sz - projektivno podjetje Ljubljana, d.d. projektiranje, inženiring, svetovanje Ukmarjeva ulica 6, SI - 1000 Ljubljana tel.: 01 300 76 00, fax: 01 300 76 36		PNZ svetovanje projektiranje d.o.o. Vojkova cesta 65, SI - 1000 Ljubljana tel.: 01 589 65 00, fax: 01 568 33 39					
Projektant - podizvajalec:		PNZ svetovanje projektiranje d.o.o. Vojkova cesta 65, SI - 1000 Ljubljana tel.: 01 589 65 00, fax: 01 568 33 39							
Projekt: Nadgradnja medpostajnega odseka Ljubljana - Brezovica									
Objekt: Odsek Ljubljana - Brezovica									
Načrt: Načrt PHO na odseku		Odg. vodja projekta: G-2753 Boris Brilly univ.dipl.inž.gradb.		Odg. projektant načrta: G-3346 Igor Trdin, univ.dipl.inž.grad.		Izdelal: Jure Mlakar, univ.dipl.inž. grad.		Id. št.: Ime:	
Vrsta načrta: 3/1 NAČRT GRADBENIH KONSTRUKCIJ									
Risba: VZDOLŽNI PROFIL APO-03									
Št. proge: 50	Vrsta projekta: IZN	Merilo: 1:100/100	Datum: julij 2019	Projekt št.: 3685	Načrt št.: 18 758/PHO	Int. št. podiz.: 3685			
Št. odseka: ZG50	Arhivska številka: 0098	Faza/Objekt: 007.2111	Sifra risbe: G.142	Prostor za črtno koda:		Risba št.: VP.03.1			

C:\18_758_nadgradnja_na_Ljubljano\Brezovica\IZN\APZ_Ljubljana_Brezovica.dwg



November 2019 **Dopolnjeno po reviziji**
 Datum: _____ Opis spremembe: _____ Podpis: _____

Investitor: **Republika Slovenija**
Ministrstvo za infrastrukturo
Direkcija RS za infrastrukturo
 Tržaška cesta 19, 1000 Ljubljana
 tel.: 01 478 80 02, fax: 01 478 81 23

Projektant: **sz - projektivno podjetje ljubljana, d.d.**
projektiranje, inženiring, svetovanje
 Ukmarjeva ulica 6, SI - 1000 Ljubljana
 tel.: 01 300 76 00, fax.: 01 300 76 36

Projektant - podizvajalec: **PNZ svetovanje projektiranje d.o.o.**
 Vojkova cesta 65, SI - 1000 Ljubljana
 tel.: 01 589 65 00, fax.: 01 568 33 39

Projekt: **Nadgradnja medpostajnega odseka Ljubljana - Brezovica**

Objekt: **Odsek Ljubljana - Brezovica** Id. št.: lme

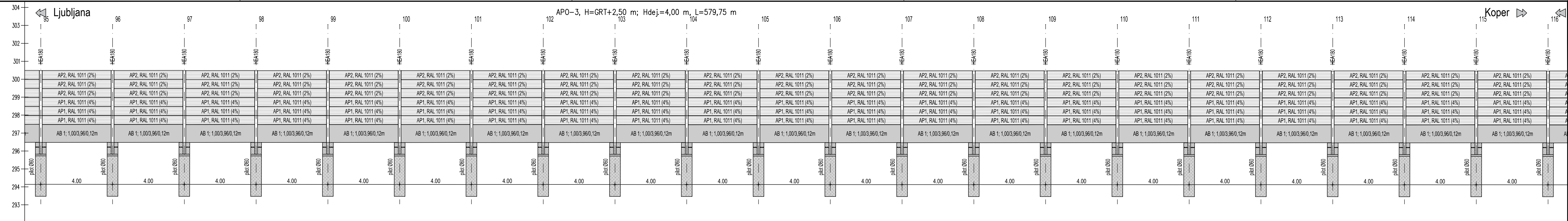
Načrt: **Načrt PHO na odseku** Odg. vodja projekta: G-2753 Boris Brilly univ.dipl.inž.gradb.
 Odg. projektant načrta: G-3346 Igor Trdin, univ.dipl.inž.grad.

Vrsta načrta: **3/1 NAČRT GRADBENIH KONSTRUKCIJ** Izdelal: Jure Mlakar, univ.dipl.inž. grad.

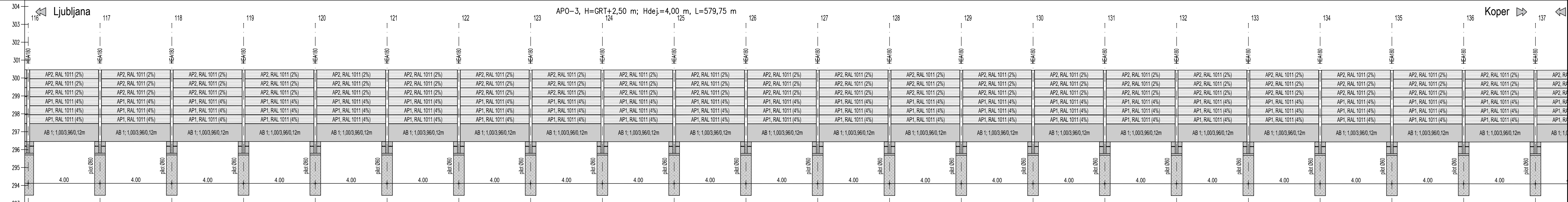
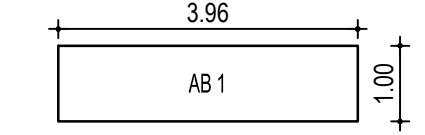
Risba: **VZDOLŽNI PROFIL APO-03**

Št. proge: 50	Vrsta projekta: IZN	Merilo: 1:100/100	Datum: julij 2019	Projekt št.: 3685	Načrt št.: 18 758/PHO	Int. št. podiz.: 3685
Št. odseka: ZG50	Arhivska številka: 0098	Faza/Objekt: 007.2111	Šifra risbe: G.142	Prostor za črtno koda:		Risba št.: VP.03.2

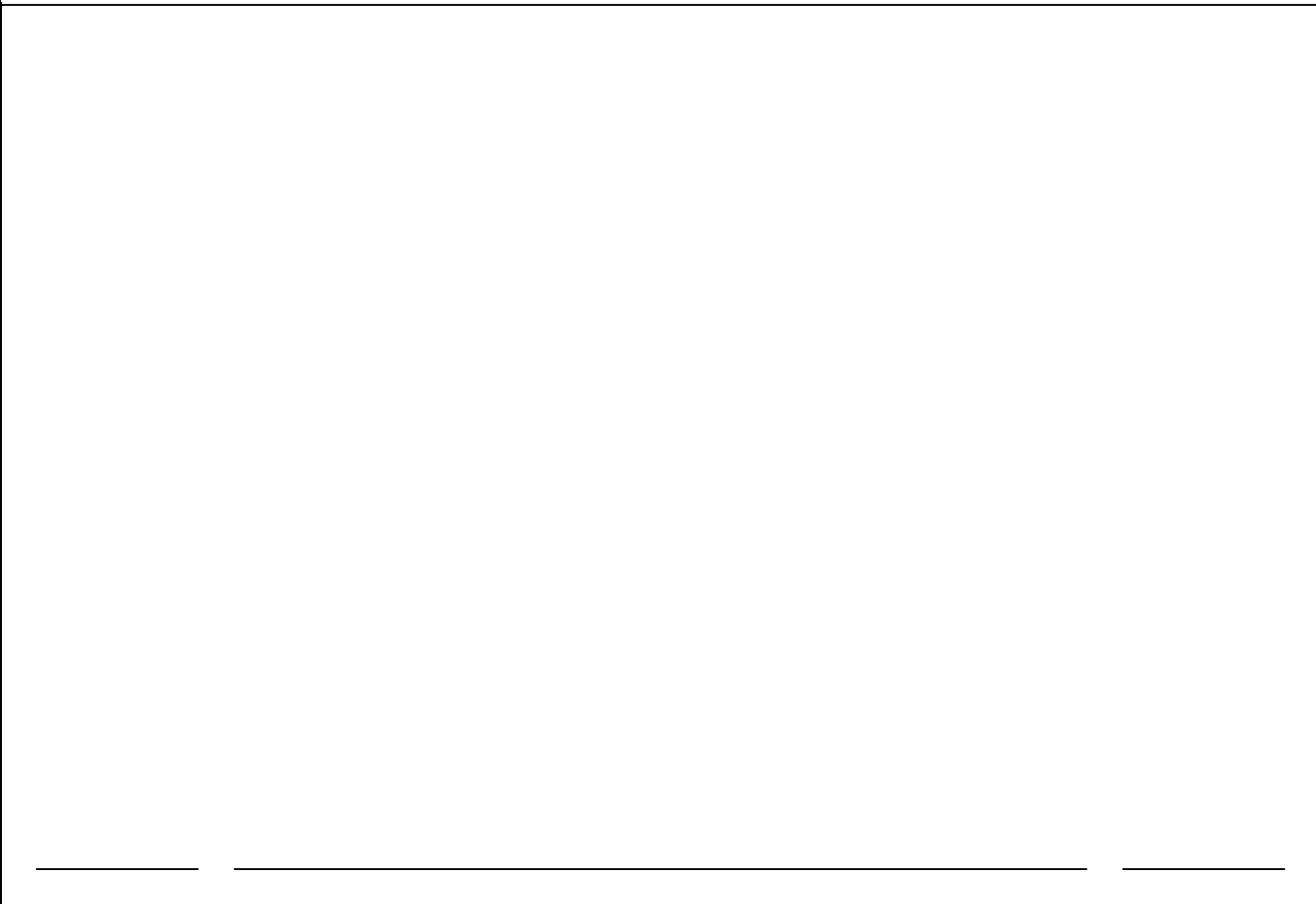
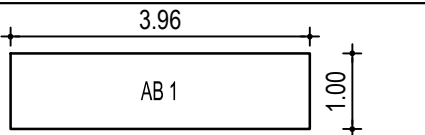
C:\18_758 nadgradnja na Ljubljano\delo\IZN\APO-3\APO-3_VZDOLJNI PROFIL APO-03.dwg



AB ELEMENTI



AB ELEMENTI



November 2019 Dopolnjeno po reviziji
Datum: Opis spremembe: Podpis:

Investitor:  Republika Slovenija
Republika Slovenija
Ministrstvo za infrastrukturo
Direkcija RS za infrastrukturo
Tržaška cesta 19, 1000 Ljubljana
tel.: 01 478 80 02, fax: 01 478 81 23

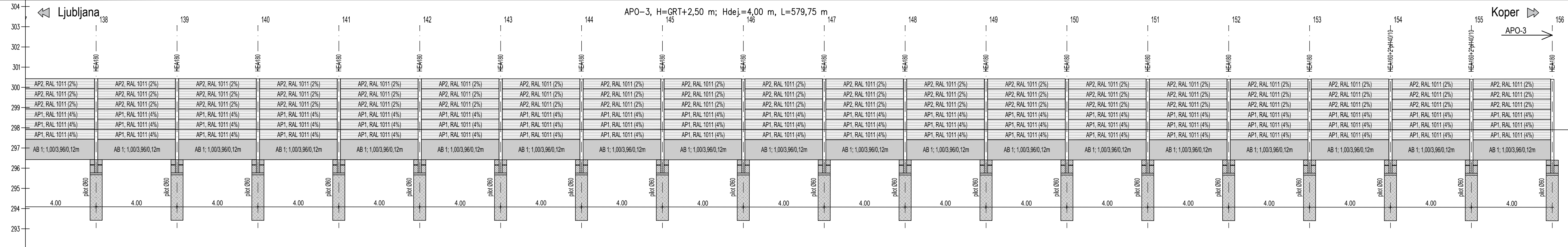
Projektant:  **sz - projektivno podjetje Ljubljana, d.d.**
projektiranje, inženiring, svetovanje
Ukmarjeva ulica 6, SI - 1000 Ljubljana
tel.: 01 300 76 00, fax: 01 300 76 36

Projektant - podizvajalec:  **PNZ svetovanje projektiranje d.o.o.**
Vojkova cesta 65, SI - 1000 Ljubljana
tel.: 01 589 65 00, fax: 01 568 33 39

Projekt: **Nadgradnja medpostajnega odseka Ljubljana - Brezovica**

Objekt: **Odsek Ljubljana - Brezovica** Id. št.: Ime:
Načrt: **Načrt PHO na odseku** Odg. vodja projekta: G-2753 Boris Brilly univ.dipl.inž.gradb.
Odg. projektant načrta: G-3346 Igor Trdin, univ.dipl.inž.grad.
Vrsta načrta: **3/1 NAČRT GRADBENIH KONSTRUKCIJ** Izdelal: Jure Mlakar, univ.dipl.inž. grad.
Risba:

Št. proge: 50	Vrsta projekta: IZN	Merilo: 1:100/100	Datum: julij 2019	Projekt št.: 3685	Načrt št.: 18 758/PHO	Int. št. podiz.: 3685
Št. odseka: ZG50	Arhivska številka: 0098	Faza/Objekt: 007.2111	Šifra risbe: G.142	Prostor za črtno koda:		Risba št.: VP.03.3



IZVLEČEK ZA PROTIHRUPNO OGRAJO APO-3

Armirano betonski element

ELEMENT	OZNAKE BARV PO RAL	ENOTA (kos)
AB1 element 1,00/3,96/0,12 m	se ne barva	132
AB10 element 0,50/1,19/0,12 m	se ne barva	2
AB3 element 1,00/1,96/0,12 m	se ne barva	1
AB12 element 0,25/1,96/0,12 m	se ne barva	1
ABN61, 62 elementi po skici	se ne barva	2

elementi po skici

HEA stebrički

ELEMENT	OZNAKE BARV PO RAL	ENOTA (kos)
HEA 160, L=2520 mm	vroče cinkani	17
2xUPN160, L=2520 mm	vroče cinkani	3
HEA 160+2*pl140/10, L=4650 mm	vroče cinkani	4
HEA 180, L=4650 mm	vroče cinkani	132

Absorpcijski PH panel

ELEMENT	OZNAKE BARV PO RAL	ENOTA (kos)
AP1 panel H=0,50 m, L=3,96 m	RAL 1011 (4%)	400
AP2 panel H=0,50 m, L=3,96 m	RAL 1011 (2%)	402
AP5 panel H=0,50 m, L=1,96 m	RAL 1011 (4%)	3
AP6 panel H=0,50 m, L=1,96 m	RAL 1011 (2%)	6
ALUP2 panel H=0,50 m, L=1,96 m	RAL 1011 (2%)	51
ALUP3 panel H=0,50 m, L=1,96 m	RAL 1011 (4%)	34
ALUP N1 panel H=0,50 m, L=1,76 m	RAL 1011 (2%)	2
ALUP N2 panel H=0,50 m, L=1,76 m	RAL 1011 (4%)	3
ALUP N3 panel H=0,50 m, L=2,96 m	RAL 1011 (2%)	2
ALUP N4 panel H=0,50 m, L=2,96 m	RAL 1011 (4%)	3

Jekleni pilot

ELEMENT	OZNAKE BARV PO RAL	ENOTA (kos)
Pilot Ø610/8 mm, L=3.00 m	se ne barva	136

November 2019 **Dopolnjeno po reviziji**
Datum: Opis spremembe: Podpis:

Investitor: **Republika Slovenija**
Ministrstvo za infrastrukturo
Direkcija RS za infrastrukturo
Tržaška cesta 19, 1000 Ljubljana
tel.: 01 478 80 02, fax: 01 478 81 23

Projektant: **sz - projektivno podjetje ljubljana, d.d.**
projekiranje, inženiring, svetovanje
Ukmarjeva ulica 6, SI - 1000 Ljubljana
tel.: 01 300 76 00, fax.: 01 300 76 36

Projektant - podizvajalec: **PNZ svetovanje projektiranje d.o.o.**
Vojkova cesta 65, SI - 1000 Ljubljana
tel.: 01 589 65 00, fax.: 01 568 33 39

Projekt: **Nadgradnja medpostajnega odseka Ljubljana - Brezovica**

Objekt: **Odsek Ljubljana - Brezovica** id. št.: Ime:

Načrt: **Načrt PHO na odseku** Odg. vodja projekta: G-2753 Boris Brilly univ.dipl.inž.gradb.

Vrsta načrta: **3/1 NAČRT GRADBENIH KONSTRUKCIJ** Odg. projektant načrta: G-3346 Igor Trdin, univ.dipl.inž.grad. Izdelal: Jure Mlakar, univ.dipl.inž. grad.

Risba: **VZDOLŽNI PROFIL APO-03**

Št. proge: 50	Vrsta projekta: IZN	Merilo: 1:100/100	Datum: julij 2019	Projekt št.: 3685	Načrt št.: 18 758/PHO	Int. št. podiz.: 3685
Št. odseka: ZG50	Arhivska številka: 0098	Faza/objekt: 007.2111	Šifra risbe: G.142	Prostor za črtno koda:		Risba št.: VP.03.4

Zakoličba APO 3

	Center X	Center Y	Center Z
1	458625.5491	99217.8789	GRT -1,50
2	458622.1265	99215.8087	GRT -1,50
3	458618.7040	99213.7385	GRT -1,50
4	458615.2814	99211.6682	GRT -1,50
5	458611.8588	99209.5980	GRT -1,50
6	458608.4362	99207.5278	GRT -1,50
7	458605.0136	99205.4575	GRT -1,50
8	458601.5910	99203.3873	GRT -1,50
9	458598.1684	99201.3171	GRT -1,50
10	458594.7458	99199.2468	GRT -1,50
11	458591.3232	99197.1766	GRT -1,50
12	458587.9006	99195.1064	GRT -1,50
13	458584.4780	99193.0361	GRT -1,50
14	458581.0555	99190.9659	GRT -1,50
15	458577.6329	99188.8957	GRT -1,50
16	458574.2103	99186.8254	GRT -1,50
17	458570.5212	99185.2792	GRT -1,50
18	458566.8317	99183.7341	objekt
19	458565.1204	99182.6990	objekt
20	458563.4091	99181.6639	objekt
21	458561.6978	99180.6288	objekt
22	458559.9865	99179.5937	objekt
23	458558.2752	99178.5586	objekt
24	458556.5639	99177.5235	objekt
25	458554.8526	99176.4884	objekt
26	458553.1412	99175.4533	objekt
27	458551.4299	99174.4182	objekt
28	458549.7186	99173.3831	objekt
29	458548.0073	99172.3480	objekt
30	458546.2960	99171.3129	objekt
31	458544.5847	99170.2778	objekt
32	458542.8734	99169.2427	objekt
33	458541.1621	99168.2075	objekt
34	458539.4067	99166.1816	objekt
35	458536.5324	99165.4072	objekt
36	458534.7995	99164.3589	objekt
37	458533.0884	99163.3234	objekt
38	458530.3380	99160.3896	GRT -1,50
39	458526.9343	99158.2295	GRT -1,50
40	458523.5117	99156.1592	GRT -1,50
41	458520.0891	99154.0890	GRT -1,50
42	458516.6665	99152.0188	GRT -1,50
43	458513.2440	99149.9485	GRT -1,50
44	458509.8214	99147.8783	GRT -1,50
45	458506.3988	99145.8081	GRT -1,50
46	458502.9762	99143.7378	GRT -1,50
47	458499.5536	99141.6676	GRT -1,50
48	458496.1310	99139.5974	GRT -1,50
49	458492.7084	99137.5271	GRT -1,50
50	458489.2858	99135.4569	GRT -1,50
51	458485.8632	99133.3867	GRT -1,50
52	458482.4406	99131.3164	GRT -1,50
53	458479.0180	99129.2462	GRT -1,50

Zakoličba_APO3

54	458475.5954	99127.1760	GRT -1,50
55	458472.1729	99125.1057	GRT -1,50
56	458468.7503	99123.0355	GRT -1,50
57	458465.3277	99120.9653	GRT -1,50
58	458461.9051	99118.8950	GRT -1,50
59	458458.4825	99116.8248	GRT -1,50
60	458455.0599	99114.7546	GRT -1,50
61	458451.6373	99112.6843	GRT -1,50
62	458448.2147	99110.6141	GRT -1,50
63	458444.7921	99108.5439	GRT -1,50
64	458441.3695	99106.4736	GRT -1,50
65	458437.9469	99104.4034	GRT -1,50
66	458434.5244	99102.3332	GRT -1,50
67	458431.1018	99100.2629	GRT -1,50
68	458427.6792	99098.1927	GRT -1,50
69	458424.2566	99096.1224	GRT -1,50
70	458420.8340	99094.0522	GRT -1,50
71	458419.1227	99093.0171	GRT -1,50
72	458417.4114	99091.9820	GRT -1,50
73	458413.9888	99089.9117	GRT -1,50
74	458410.5662	99087.8415	GRT -1,50
75	458407.1436	99085.7713	GRT -1,50
76	458403.7210	99083.7010	GRT -1,50
77	458400.2984	99081.6308	GRT -1,50
78	458396.8759	99079.5606	GRT -1,50
79	458393.4533	99077.4903	GRT -1,50
80	458390.0307	99075.4201	GRT -1,50
81	458386.6081	99073.3499	GRT -1,50
82	458383.1855	99071.2796	GRT -1,50
83	458379.7629	99069.2094	GRT -1,50
84	458376.3403	99067.1392	GRT -1,50
85	458372.9177	99065.0689	GRT -1,50
86	458369.4951	99062.9987	GRT -1,50
87	458366.0725	99060.9285	GRT -1,50
88	458362.6499	99058.8582	GRT -1,50
89	458359.2273	99056.7880	GRT -1,50
90	458355.8048	99054.7178	GRT -1,50
91	458352.3822	99052.6475	GRT -1,50
92	458348.9596	99050.5773	GRT -1,50
93	458345.5370	99048.5071	GRT -1,50
94	458342.1144	99046.4368	GRT -1,50
95	458338.6918	99044.3666	GRT -1,50
96	458335.2692	99042.2964	GRT -1,50
97	458331.8466	99040.2261	GRT -1,50
98	458328.4240	99038.1559	GRT -1,50
99	458325.0014	99036.0857	GRT -1,50
100	458321.5788	99034.0154	GRT -1,50
101	458318.1563	99031.9452	GRT -1,50
102	458314.7337	99029.8750	GRT -1,50
103	458311.3111	99027.8047	GRT -1,50
104	458307.8885	99025.7345	GRT -1,50
105	458304.4659	99023.6643	GRT -1,50
106	458301.0433	99021.5940	GRT -1,50
107	458297.6207	99019.5238	GRT -1,50
108	458294.1981	99017.4536	GRT -1,50
109	458290.7755	99015.3833	GRT -1,50

Zakoličba_APO3

110	458287.3529	99013.3131	GRT -1,50
111	458283.9303	99011.2428	GRT -1,50
112	458280.5077	99009.1726	GRT -1,50
113	458277.0852	99007.1024	GRT -1,50
114	458273.6626	99005.0321	GRT -1,50
115	458270.2400	99002.9619	GRT -1,50
116	458266.8174	99000.8917	GRT -1,50
117	458263.3948	98998.8214	GRT -1,50
118	458259.9722	98996.7512	GRT -1,50
119	458256.5496	98994.6810	GRT -1,50
120	458253.1270	98992.6107	GRT -1,50
121	458249.7044	98990.5405	GRT -1,50
122	458246.2818	98988.4703	GRT -1,50
123	458242.8592	98986.4000	GRT -1,50
124	458239.4367	98984.3298	GRT -1,50
125	458236.0141	98982.2596	GRT -1,50
126	458232.5915	98980.1893	GRT -1,50
127	458229.1689	98978.1191	GRT -1,50
128	458225.7463	98976.0489	GRT -1,50
129	458222.3237	98973.9786	GRT -1,50
130	458218.9011	98971.9084	GRT -1,50
131	458215.4785	98969.8382	GRT -1,50
132	458212.0559	98967.7679	GRT -1,50
133	458208.6333	98965.6977	GRT -1,50
134	458205.2107	98963.6275	GRT -1,50
135	458201.7881	98961.5572	GRT -1,50
136	458198.3656	98959.4870	GRT -1,50
137	458194.9430	98957.4168	GRT -1,50
138	458191.5204	98955.3465	GRT -1,50
139	458188.0978	98953.2763	GRT -1,50
140	458184.6752	98951.2061	GRT -1,50
141	458181.2526	98949.1358	GRT -1,50
142	458177.8300	98947.0656	GRT -1,50
143	458174.4074	98944.9954	GRT -1,50
144	458170.9848	98942.9251	GRT -1,50
145	458167.5622	98940.8549	GRT -1,50
146	458164.1396	98938.7847	GRT -1,50
147	458160.7171	98936.7144	GRT -1,50
148	458157.2945	98934.6442	GRT -1,50
149	458153.8719	98932.5740	GRT -1,50
150	458150.4493	98930.5037	GRT -1,50
151	458147.0267	98928.4335	GRT -1,50
152	458143.6041	98926.3633	GRT -1,50
153	458140.1815	98924.2930	GRT -1,50
154	458136.7589	98922.2228	GRT -1,50
155	458133.3363	98920.1525	GRT -1,50
156	458129.9137	98918.0823	GRT -1,50